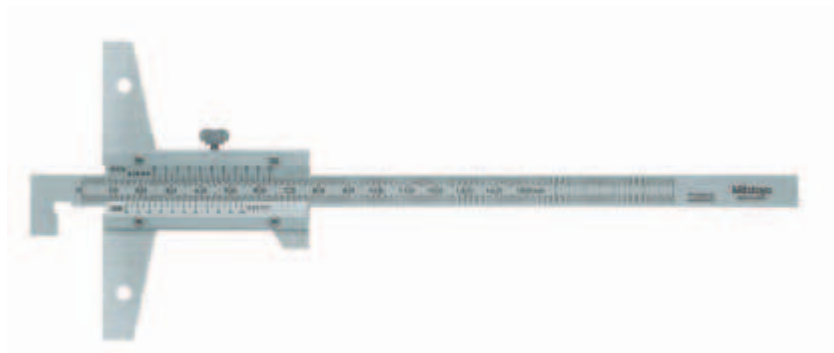


Штангенглубиномеры нониусные крючкового типа

Серия 527

Эти нониусные штангенглубиномеры имеют следующие особенности:

- Конец штанги в форме крюка, что позволяет измерять глубину и толщину.
- Имеются модели с микроподачей.



527-401

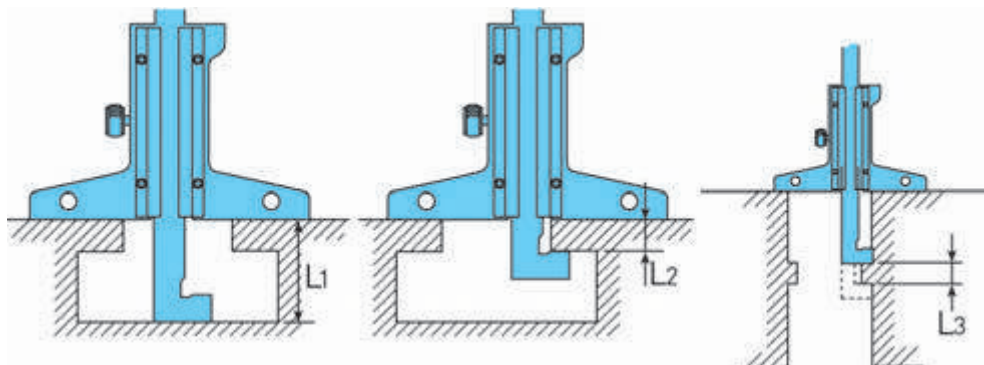
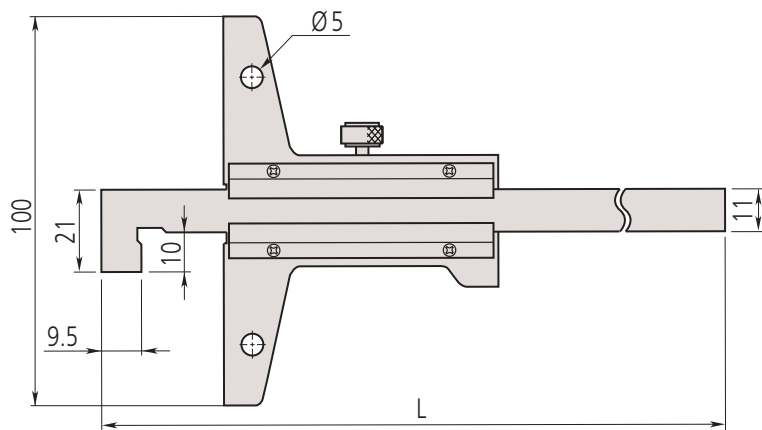
Метрические

№	Глубина, диапазон	Крючок, диапазон	Цена деления	Погрешность	L [мм]	Масса [г]
527-401	10-150 мм	0-150 мм	0,05 мм	±0,05 мм	260	240
527-402	10-200 мм	0-200 мм	0,05 мм	±0,05 мм	310	240
527-403	10-300 мм	0-300 мм	0,05 мм	±0,08 мм	410	270

Метрические

С микроподачей

№	Глубина, диапазон	Крючок, диапазон	Цена деления	Погрешность	L [мм]	Масса [г]
527-411	10-150 мм	0-150 мм	0,02 мм	±0,03 мм	260	280
527-412	10-200 мм	0-200 мм	0,02 мм	±0,03 мм	310	300
527-413	10-300 мм	0-300 мм	0,02 мм	±0,04 мм	410	350



L1 = глубина / L2 = толщина / L3 = (толщина) - (глубина)

Спецификация

Погрешность	См. перечень технических характеристик
-------------	--

Оptionальные аксессуары

№	Описание
900370	Сменное основание 180 мм для диапазона до 300 мм Толщина 8 мм
900371	Сменное основание 260 мм для диапазона до 300 мм Толщина 8 мм
900372	Сменное основание 320 мм для диапазона до 300 мм Толщина 8 мм

