

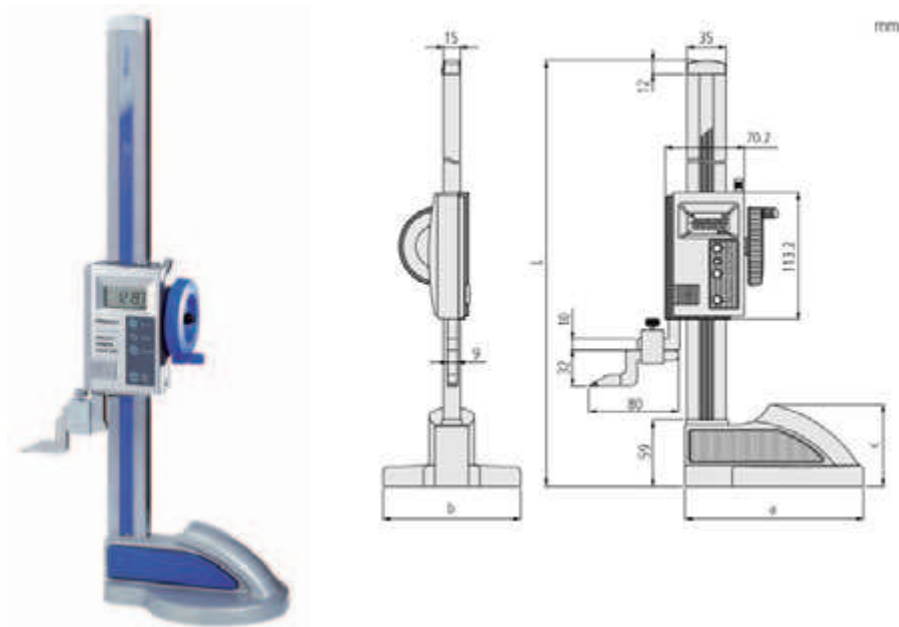
Штангенрейсмасы ABSOLUTE Digimatic

Серия 570

ABSOLUTE®

Эти точные и надёжные штангенрейсмасы Digimatic имеют следующие особенности:

- Технология ABSOLUTE сохраняет точку отсчёта (установленную единожды) в течение всего срока службы батареи.
- Микроподача обеспечивает точное позиционирование.
- Большой маховик с плавной подачей для грубого и тонкого перемещения.
- Разметочная ножка с твердосплавным наконечником в комплекте.
- Вывод данных SPС.



570-302

Метрические

№	Диапазон изм-й [мм]	Погрешность	L [мм]	A [мм]	B [мм]	C [мм]	Масса, [кг]
570-302	0-300	±0,03 мм	507	160	122	72,6	4,6
570-304	0-600	±0,05 мм	812	181	142	74,1	6,4



Большой плавный маховичок



Подходит по размеру руки



Большой зажимной рычаг

Функции	Серия 570
ORIGIN (Отсчёт)	●
ZERO / ABS (НУЛЬ/АБС.)	●
ВКЛ./ВЫКЛ.	●
DATA/HOLD (Передача данных/ Удержание значения)	●
Предупреждение о низком напряжении	●
Вывод данных	●

Спецификация

Погрешность	См. перечень технических характеристик (без учёта ошибки квантования)
Шкала	Электростатический линейный кодировщик ABSOLUTE
Макс. скорость отклика	Неограничена
Разрешение	0,01 мм
Срок службы батареи	Около 20000 часов
Дисплей	ЖК-дисплей, высота символов: 10 мм
Комплектация	1 батарея, разметочная ножка, зажим ножки

Стандартные аксессуары

№	Описание
05GZA033	Зажим разметчика (9 x 9 мм)
07GZA000	Разметчик с твердосплавным наконечником (9 x 9 мм), длина 80 мм

Оptionальные аксессуары

№	Описание
905338	Кабель Digimatic (1 м)
905409	Кабель Digimatic (2 м)
02AZD790F	Соединительный кабель U-Wave
06ADV380F	Кабель прямого вывода USB (2 м)
953638	Держатель 50 мм (9 x 9 мм)
900321	Поворотный зажим для стержня ø4/ ø8 мм и "ласточкиного хвоста"

Расходуемые аксессуары

№	Описание
938882	Батарея SR44



953638



900321

