

Высотомеры LH-600E/EG



Серия 518

Эти высокотехнологичные высотомеры LH-600E/EG предназначены для решения широкого круга измерительных задач. Особенности:

- Превосходная точность.
- Пневматический механизм перемещения.
- Интуитивно понятная панель управления с меню на дисплее.
- Цветной ЖК-дисплей.
- Автоматический запуск предустановленных программ.
- Оценка ПР/±HE (в допуске/не в допуске) во время измерения.
- Работа от аккумулятора без подключения к сети.
- Удобство управления благодаря небольшой массе.
- Вывод данных через RS-232C порт.
- Вывод данных через USB (только для хранения данных).
- Передача данных через порт Digimatic при использовании цифрового индикатора (например, при измерении перпендикулярности).
- Статистическая обработка результатов.

Спецификация

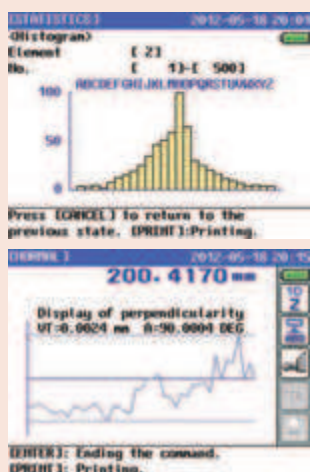
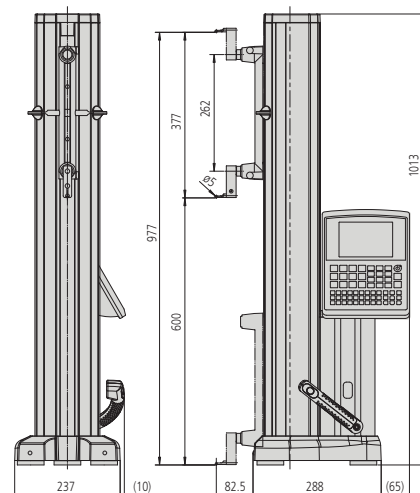
Диапазон измерений	0-972 мм
Ход каретки	600 мм
Погрешность	(1,1 + 0,6L/600) мкм L = длина (мм)
Перпендикулярность	5 мкм (после компенсации)
Прямолинейность	4 мкм (механически)
Язык дисплея	Английский/Немецкий/ Французский/Испанский/ Итальянский/Голландский/ Португальский/Шведский/ Турецкий/Чешский/ Венгерский/Словенский/ Польский/Традиционный китайский (по выбору)/ Японский
Тип привода	Ручной/моторизованный (5-40 мм/с, 7 шагов)
Подвеска	Плавающий/ полуплавающий режим, со встроенным воздушным компрессором
Балансировка	Противовес
Кол-во сохраняемых программ	50 программ (макс.)
Кол-во сохраняемых данных	60000 (макс.)
Срок службы батарей	Около 5 часов
Щупы	См. раздел "Измерительные щупы"
Измерительное усилие	1 Н
Разрешение	0,0001/0,001/0,01/0,1 мм
Дисплей	Графический ЖК-дисплей 320x240 точек (с подсветкой)

Стандартные аксессуары

№	Описание
12AAA715	Установочная мера
12AAF634	Эксцентриковый измерительный наконечник ø5 мм
12AAF712	Аккумулятор
223587	Чехол
357651	Блок питания 12В



518-351D-21 518-352D-21



Брошюра по LH-600 предоставляется по запросу.



№	Примечания	Масса, [кг]
518-351D-21		24
518-352D-21	С приводной ручкой	24