

Индикаторы ABSOLUTE Digimatic ID-SS с питанием от солнечных батарей

Серия 543

Эти экологичные индикаторы ABSOLUTE Digimatic с питанием от фотоэлементов очень практичны в использовании. Особенности:

- Датчик ABSOLUTE избавляет вас от необходимости обнуления при каждом включении прибора, что экономит ваше время.
- Нет необходимости в замене батареи.
- Цена сравнима с моделью на обычной батарее (ID-S).
- Солнечный элемент работает при освещении от 40 люкс.
- Благодаря чрезвычайно ёмкому конденсатору работа возможна даже при освещении менее 40 люкс.
- Доступ ко всем функциям с помощью больших удобных клавиш на передней панели.
- Крупные цифры дисплея (9 мм) обеспечивают превосходное считывание результатов



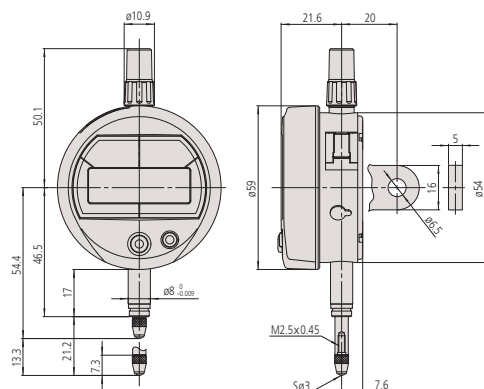
543-500B

543-505B

Метрические

| № | № с ушком | Диапазон [мм] | Разрешение | Погрешность | Масса с ушком/плоск. [г] |
|----------|-----------|---------------|------------|-------------|--------------------------|
| 543-500B | 543-500 | 12,7 | 0,001 мм | 0,003 мм | 150/140 |
| 543-505B | 543-505 | 12,7 | 0,01 мм | 0,02 мм | 150/140 |

№ с "B": Плоская задняя крышка



| Функции | Серия 543 |
|--|-----------|
| ORIGIN (Исходное положение: АБС.-Нуль) | ● |
| Вывод данных Digimatic | ● |
| Переключение направления отсчёта | ● |

Спецификация

| | |
|--------------------------|---|
| Погрешность | См. перечень технических характеристик (без учёта ошибки квантования) |
| Шкала | Линейный кодировщик ABSOLUTE ёмкостного типа |
| Ø гильзы | 8 мм |
| Макс. скорость отклика | Неограничена |
| Измерительный наконечник | Твердосплавный шарик, резьба M 2,5 x 0,45 мм |
| Сигнал предупреждения | Ошибка расчёта |
| Источник питания | Солнечный элемент, работающий от 40 люкс |
| Дисплей | ЖК-дисплей, высота символов 9 мм |

Оptionальные аксессуары

| № | Описание |
|------------------------------------|--|
| 21EZA198 | Рычаг подъёма стержня (модели 12,7 мм) |
| 540774 | Тросик подъёма стержня 30 мм |
| 21EZA105 | Ручка подъёма стержня (модели 12,7 мм) |
| Сигнальный кабель Digimatic | |
| 905338 | Кабель Digimatic (1 м) |
| 905409 | Кабель Digimatic (2 м) |
| 02AZD790F | Соединительный кабель U-Wave |
| 06ADV380F | Кабель прямого вывода USB (2 м) |

Для кабеля прямого соединения USB: требуются: педальный переключатель (поз. 937179T), USB-адаптер для педального переключателя (поз. 06ADV384) и ПО USB-ИТРАК (поз. 06ADV386)

Расходуемые аксессуары

| № | Описание |
|--------|------------------------------------|
| 901312 | Стандарт. измерительный наконечник |

