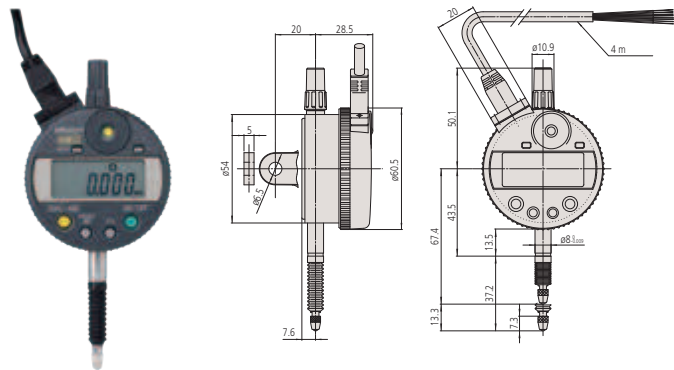


Индикаторы ABSOLUTE Digimatic ID-C сигнальные

Серия 543

Эти сигнальные индикаторы имеют входной сигнал "ввод без напряжения (дистанционное управление)" и выходной сигнал "NPN с открытым коллектором". Особенности:

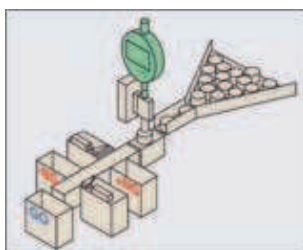
- Функция удержания максимального/ минимального значения позволяет производить оценку ПР/±НЕ пикового значения.
- Возможность вывода сигнала оценки к внешнему устройству, например, к секвенсору, через NPN с открытым коллектором.
- Внешнее питание с постоянным током 12-24 В.
- Кабель 4 м в комплекте.



543-280B

Метрические

№	№ с ушком	Диапазон изм-й [мм]	Разрешение	Погрешность	Масса [г]
543-280B	543-280	12,7	0,001 мм	0,003 мм	335



Цвет провода	Сигнал	I/O	Описание
Черный	- В (Земля)	-	Подключить к минусовой (-) клемме
Красный	+ В (плюсовое напряжение)	I	Установка напряжения между 12 В и 24 В постоянного тока
Оранжевый	- NG (не в допуске)	O	Оценка допусков («NPN open-collector»): Только разъем оценки результатов, установленный на низкий уровень. (см. схему выходной цепи)
Зеленый	OK (в допуске)	O	
Коричневый	+ NG (не в допуске)	O	
Желтый	ПРЕДУСТ_ВЫЗОВ/НОЛЬ	I	Внешние разъемы (без напряжения): если соответствующий разъем установлен на низкий уровень, сигнал положительный (см. схему выходной цепи)
Синий	УДЕРЖ_ПЕРЕЗАГР.	I	
Экран	FG (Заземление)	-	Подключить к земле.



Функции	Серия 543
Выходной сигнал: NPN с открытым коллектором, (+NG, OK, -NG)	●
Входной сигнал: Ввод без напряжения, (PRESET_RECALL/ZERO, HOLD_RESET) ZERO / ABS (НУЛЬ/АБС.)	●
Оценка ПР/±НЕ ВКЛ./ВЫКЛ.	●
Значения макс./мин./биение Оценка допуска через LED	●
Предустановка Переключение направления отсчёта	●
Отображение допуска	●

Спецификация

Погрешность	См. перечень технических характеристик (без учёта ошибки квантования)
Измерительное усилие	≤ 2 Н
Шкала	Линейный кодировщик ABSOLUTE ёмкостного типа
Функция макс./мин.	При скорости измерения ≥ 50 мкм/с пиковое значение может отображаться некорректно
Макс. скорость отклика	Неограничена
Ø гильзы	8 мм (тип ISO/JIS)
Измерительный наконечник	Твердосплавный шарик, резьба М 2,5 x 0,45 мм (ISO/JIS)
Сигнал предупреждения	Низкое напряжение, ошибка расчёта, ошибка переполнения, ошибка установки допусков
Источник питания	Постоянный ток 12 - 24 В ± 10%
Дисплей	ЖК-дисплей, высота символов: 8,5 мм
Комплектация	С сигнальным кабелем 4 м. Один конец подключён к индикатору, второй конец без разъёма.

Оptionальные аксессуары

№	Описание
540774	Тросик подъёма стержня 30 мм
902011	Рычаг подъёма стержня
238774	Силиконовый гофрированный уплотнитель

Расходуемые аксессуары

№	Описание
02АСАЗ76	Резиновый гофрированный уплотнитель
901312	Стандарт. измерительный наконечник

