

Индикаторы рычажно-зубчатые бокового типа с ценой деления 0,01 мм

Серия 513

Эти рычажно-зубчатые индикаторы удобны для использования в труднодоступных местах. Особенности:

- Конструкция индикаторов облегчает доступ к местам, недоступным для обычных индикаторов.
- Двухнаправленное действие с автоматической инверсией направления измерения.
- Цельный ободок и стекло циферблата обеспечивает надёжную защиту от воды и пыли.
- Безбликовое стекло циферблата с покрытием от царапин.
- Вращаемая шкала для легкой установки прибора на нуль.
- Подшипники на камнях и прецизионные шестерни для плавного, точного движения и быстрого отклика.



513-424

513-414

513-474
Рубиновый наконечник

Серия 513		513-404E	513-474E	513-415E	513-477E	513-464E	513-414E	513-424E	513-478E	513-466E	513-426E
Функции		●	●	●	●	●	●	●	●	●	●
Подшипники на камнях		●	●	●	●	●	●	●	●	●	●
Широкая шкала		●	●	●	●	●	●	●	●	●	●
Соосный счётчик оборотов		●	●	●	●	●	●	●	●	●	●
Компактный тип		●	●	●	●	●	●	●	●	●	●
Длинный измерный наконечник		●	●	●	●	●	●	●	●	●	●
Немагнитный		●	●	●	●	●	●	●	●	●	●

Спецификация

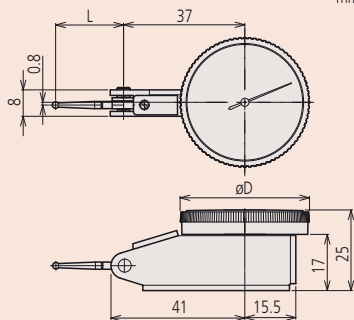
Измерительный наконечник | Резьба М 1,7 x 0,35

Описание дополнительных принадлежностей см. в конце раздела "Индикаторы рычажно-зубчатые".

Комплектация набора:



mm



Метрические

Базовый набор

№	Диапазон изм-й [мм]	Цена деления	Шкала	fe [мкм]	fu [мкм]	fges [мкм]	Твердосплав. измерный рычаг ø2 мм №	L [мм]	Ø D [мм]	Измерительное усилие [Н]	Масса [г]
513-466E	0,5	0,01 мм	0-25-0	5	3	10	137557	22,3	28	≤ 0,3	39
513-424E	0,5	0,01 мм	0-25-0	5	3	10	137557	22,3	39	≤ 0,3	42
513-414E	0,5	0,01 мм	0-25-0	10	4	13	129949	36,8	39	≤ 0,2	42
513-464E	0,8	0,01 мм	0-40-0	8	3	13	103006	20,9	28	≤ 0,3	39
513-404E	0,8	0,01 мм	0-40-0	8	3	13	103006	20,9	39	≤ 0,3	42
513-415E	1	0,01 мм	0-50-0	10	4	13	136013	44,5	39	≤ 0,2	42
513-426E	1,5	0,01 мм	0-25-0	8	3	13	137557	22,3	39	≤ 0,4	42

Метрические

Базовый набор - рубиновый наконечник

№	Диапазон изм-й [мм]	Цена деления	Шкала	fe [мкм]	fu [мкм]	fges [мкм]	Рубиновый измерный рычаг ø2 мм №	L [мм]	Ø D [мм]	Измерительное усилие [Н]	Масса [г]
513-478E	0,5	0,01 мм	0-25-0	5	3	10	21CZA210	22,3	39	≤ 0,3	42
513-474E	0,8	0,01 мм	0-40-0	8	3	13	21CZA201	20,9	39	≤ 0,3	42
513-477E	1	0,01 мм	0-50-0	10	4	13	21CZA211	44,5	39	≤ 0,3	42

Метрические

Полный набор

№	Диапазон изм-й [мм]	Цена деления	Шкала	fe [мкм]	fu [мкм]	fges [мкм]	Твердосплав. измерный рычаг ø2 мм №	L [мм]	Ø D [мм]	Измерительное усилие [Н]	Масса [г]
513-424T	0,5	0,01 мм	0-25-0	5	3	10	137557	22,3	39	≤ 0,3	42
513-414T	0,5	0,01 мм	0-25-0	10	4	13	129949	36,8	39	≤ 0,2	42
513-404T	0,8	0,01 мм	0-40-0	8	3	13	103006	20,9	39	≤ 0,3	42
513-415T	1	0,01 мм	0-50-0	10	4	13	136013	44,5	39	≤ 0,2	42