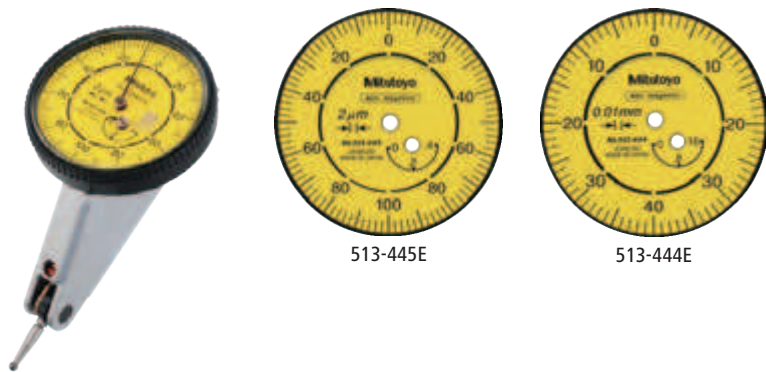


Индикаторы рычажно-зубчатые бокового типа (с наклоном шкалы 20°)

Серия 513

Эти рычажно-зубчатые индикаторы удобны для использования в труднодоступных местах. Особенности:

- Конструкция индикаторов облегчает доступ к местам, недоступным для обычных индикаторов.
- Двухнаправленное действие с автоматической инверсией направления измерения.
- Цельный ободок и стекло циферблата обеспечивает надёжную защиту от воды и пыли.
- Безбликовое стекло циферблата с покрытием от царапин.
- Вращаемая шкала для легкой установки прибора на нуль.
- Подшипники на камнях и прецизионные шестерни для плавного, точного движения и быстрого отклика.



513-445E

513-444E

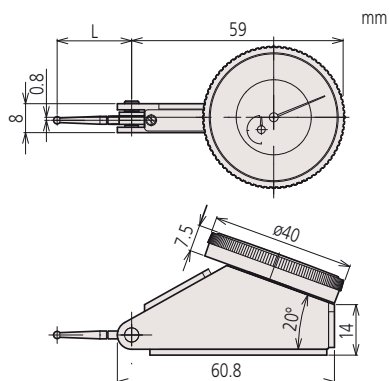
513-445E

Метрические Базовый набор

№	Диапазон изм-й [мм]	Цена деления	Шкала	fe [мкм]	fu [мкм]	fges [мкм]	Твердосплав. измер-ный рычаг ø2 мм №	L [мм]	Измерительное усилие [Н]	Масса [г]
513-445E	0,4	0,002 мм	0-100-0	5	3	10	103010	14,7	≤ 0,3	48
513-444E	1,6	0,01 мм	0-40-0	10	3	13	103006	20,9	≤ 0,3	48

Метрические Полный набор

№	Диапазон изм-й [мм]	Цена деления	Шкала	fe [мкм]	fu [мкм]	fges [мкм]	Твердосплав. измер-ный рычаг ø2 мм №	L [мм]	Измерительное усилие [Н]	Масса [г]
513-445T	0,4	0,002 мм	0-100-0	5	3	10	103010	14,7	≤ 0,3	48
513-444T	1,6	0,01 мм	0-40-0	10	3	13	103006	20,9	≤ 0,3	48



Серия 513

Функции	513-444E	513-445E	513-444T	513-445T
	Подшипники на камнях	●	●	●
Соосный счётчик оборотов	●	●	●	●
Немагнитный	●	●	●	●

Спецификация

Измерительный наконечник Резьба M 1,7 x 0,35

Измерительное усилие ≤ 0,3 Н

Описание дополнительных принадлежностей см. в конце раздела "Индикаторы рычажно-зубчатые".