

Универсальные рычажно-зубчатые индикаторы

Серия 513

Эти индикаторы имеют возможность поворота измерительной головки на 360° для удобства считывания.

- Двухнаправленное действие с автоматической инверсией направления измерения.
- Вращаемая шкала для легкой установки прибора на нуль.
- Подшипники на камнях и прецизионные шестерни для плавного, точного движения и быстрого отклика.



513-304GE



Возможность поворота наконечника на любой угол

Метрические

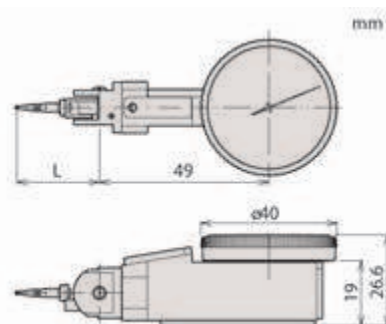
Базовый набор

№	Диапазон изм-й [мм]	Цена деления	Шкала	fe [мкм]	fu [мкм]	fges [мкм]	Твердосплав. измер-ный рычаг ø2 мм №	L [мм]	Измерительное усилие [Н]	Масса [г]
513-304GE	0,8	0,01 мм	0-40-0	8	3	13	102825	24	≤ 0,3	80

Метрические

Полный набор

№	Диапазон изм-й [мм]	Цена деления	Шкала	fe [мкм]	fu [мкм]	fges [мкм]	Твердосплав. измер-ный рычаг ø2 мм №	L [мм]	Измерительное усилие [Н]	Масса [г]
513-304GT	0,8	0,01 мм	0-40-0	8	3	13	102825	24	≤ 0,3	80



Серия 513

513-304GE
513-304GT

Функции

Подшипники на камнях

Измерительный наконечник Резьба М 1,4 x 0,3

Описание дополнительных принадлежностей см. в конце раздела "Индикаторы рычажно-зубчатые".

Комплектация набора:

