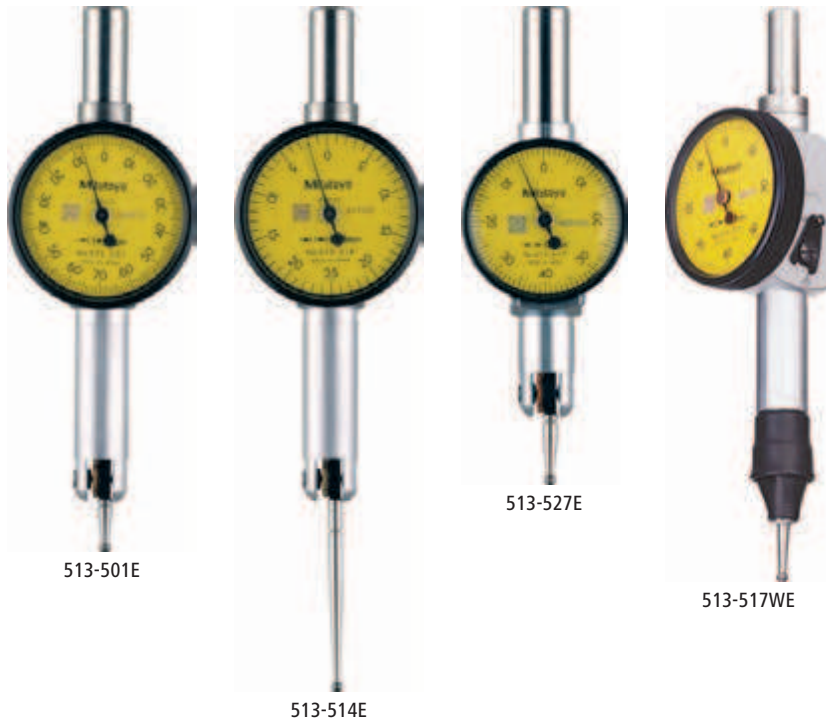


Малые рычажно-зубчатые индикаторы

Серия 513

Эти компактные рычажно-зубчатые индикаторы имеют следующие особенности:

- Двухнаправленное действие с автоматической инверсией направления измерения.
- Вращаемая шкала для легкой установки прибора на нуль.
- Подшипники на камнях и прецизионные шестерни для плавного, точного движения и быстрого отклика.



Метрические Базовый набор

№	Диапазон изм-й [мм]	Цена деления	Шкала	fe [мкм]	fu [мкм]	fges [мкм]	Твердосплав. измерный рычаг ø2 мм №	L [мм]	Измерительное усилие [Н]	Масса [г]
513-501E	0,14	0,001 мм	0-70-0	3	2	4	136104	12,1	≤ 0,4	41
513-503E	0,2	0,002 мм	0-100-0	3	2	4	103010	14,7	≤ 0,4	41
513-514E	0,5	0,01 мм	0-25-0	10	4	13	129949	36,8	≤ 0,3	41
513-517E	0,8	0,01 мм	0-40-0	8	3	13	103006	21	≤ 0,3	41
513-517WE	0,8	0,01 мм	0-40-0	8	3	13	21CZA097	21	≤ 0,3	41
513-527E	0,8	0,01 мм	0-40-0	8	3	13	103010	14,7	≤ 0,3	36

Метрические Полный набор

№	Диапазон изм-й [мм]	Цена деления	Шкала	fe [мкм]	fu [мкм]	fges [мкм]	Твердосплав. измерный рычаг ø2 мм №	L [мм]	Измерительное усилие [Н]	Масса [г]
513-501T	0,14	0,001 мм	0-70-0	3	2	4	136104	12,1	≤ 0,4	41
513-503T	0,2	0,002 мм	0-100-0	3	2	4	103010	14,7	≤ 0,4	41
513-514T	0,5	0,01 мм	0-25-0	10	4	13	129949	36,8	≤ 0,3	41
513-517T	0,8	0,01 мм	0-40-0	8	3	13	103006	21	≤ 0,3	41
513-517WT	0,8	0,01 мм	0-40-0	8	3	13	21CZA097	21	≤ 0,3	41
513-527T	0,8	0,01 мм	0-40-0	8	3	13	103010	14,7	≤ 0,3	36
513-515T	1	0,01 мм	0-50-0	8	3	13	136013	44,5	≤ 0,3	41

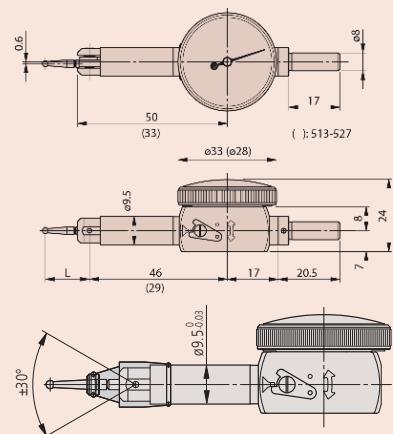
		Серия 513							
		513-501E	до 513-517T	513-517WE	513-517WT	513-514E	до 513-515T	513-527E	513-527T
Функции									
Подшипники на камнях		●		●		●		●	
Компактный тип									●
Длинный измерный наконечник						●			
Пылезащитное				●					

Спецификация

Измерительный наконечник Резьба М 1,7 x 0,35

Описание дополнительных принадлежностей см. в конце раздела "Индикаторы рычажно-зубчатые".

Комплектация набора:



Для пылезащитных моделей 513-517WE/T измерительный рычаг должен располагаться в диапазоне ±30° к детали (см. рисунок).