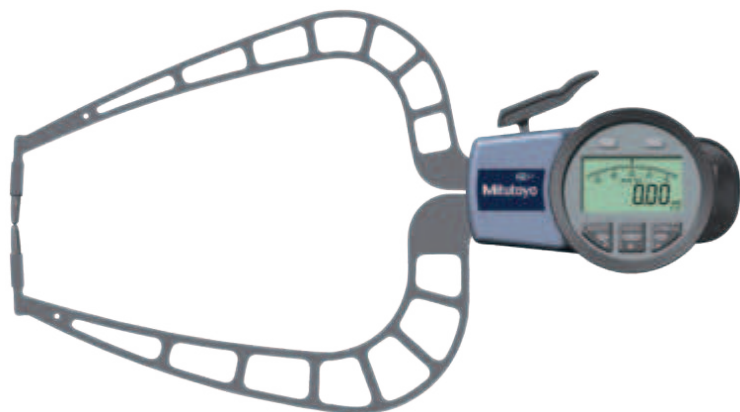


# Кронциркули Digimatic для наружных измерений

Серия 209



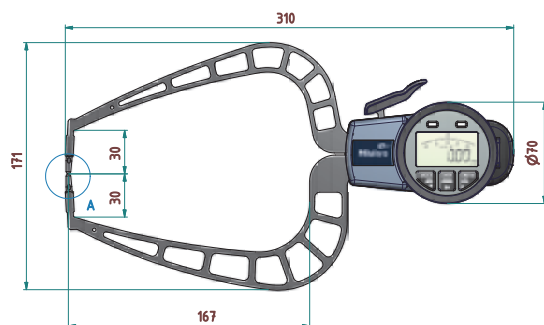
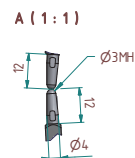
209-918

Измерительные наконечники: твердосплавные шарики  $\varnothing 3$  мм

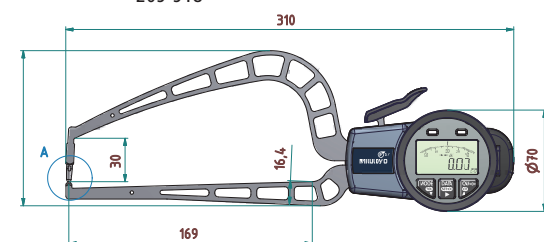
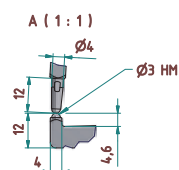
| №       | Диапазон изм-й [мм] | Измерительное усилие [Н] | Цена деления [мм] | Погрешность | Hb <sup>(2)</sup> [мм] | Hf <sup>(3)</sup> [мм] | L <sup>(1)</sup> [мм] | Тип    | Масса [г] |
|---------|---------------------|--------------------------|-------------------|-------------|------------------------|------------------------|-----------------------|--------|-----------|
| 209-918 | 0-50                | 0,8/ 1,7 Н               | 0,02              | 0,06 мм     | 30                     | 30                     | 167                   | fig. 1 | 490       |
| 209-919 | 0-50                | 0,8/ 1,7 Н               | 0,02              | 0,06 мм     | 30                     | 4,3                    | 169                   | fig. 2 | 460       |

Измерительные наконечники: диски  $\varnothing 50$  мм

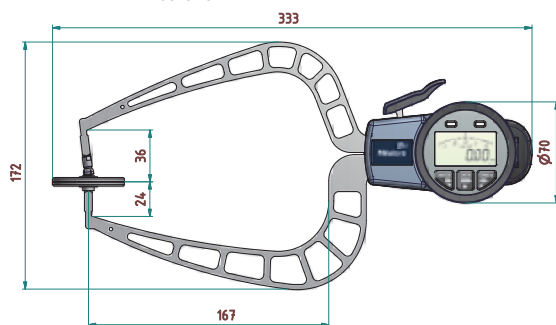
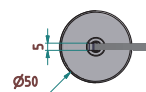
| №       | Диапазон изм-й [мм] | Измерительное усилие [Н] | Цена деления [мм] | Погрешность | Hb <sup>(2)</sup> [мм] | Hf <sup>(3)</sup> [мм] | L <sup>(1)</sup> [мм] | Тип    | Масса [г] |
|---------|---------------------|--------------------------|-------------------|-------------|------------------------|------------------------|-----------------------|--------|-----------|
| 209-920 | 0-50                | 0,8/ 1,7 Н               | 0,02              | 0,08 мм     | 36                     | 24                     | 167                   | fig. 3 | 500       |



209-918



209-919



209-920

| Функции                             | Серия 209 |
|-------------------------------------|-----------|
| Переключение режимов                | ●         |
| Клавиша установки                   | ●         |
| Клавиша DATA                        | ●         |
| ВКЛ./ВЫКЛ./0-Предустановка          | ●         |
| Макс. показание                     | ●         |
| Мин. показание                      | ●         |
| Переключаемый ABS/INC               | ●         |
| Функция HOLD (удержание)            | ●         |
| Вывод данных                        | ●         |
| Переключение направления отсчёта    | ●         |
| Светодиод допуска (зеленый/красный) | ●         |
| Оценка допусков                     | ●         |

## Спецификация

|                  |   |
|------------------|---|
| Источник питания | 2 батареи LR03 AAA                      |
| Комплектация     | Батарея и заводской сертификат контроля |

## Оptionальные аксессуары

| №         | Описание                                 |
|-----------|--|
| 937387    | Кабель Digimatic (1 м)                   |
| 965013    | Кабель Digimatic (2 м)                   |
| 06ADV380E | Кабель USB (2 м)                         |
| 02AZD790E | Кабель U-Wave                            |
| 011550    | Интерфейсный адаптер Digimatic с крышкой |
| 011530    | Держатель для штатива                    |

## Расходуемые аксессуары

| №      | Описание           |
|--------|--------------------|
| 011037 | 4 батареи LR6 (AA) |



Рис. 1



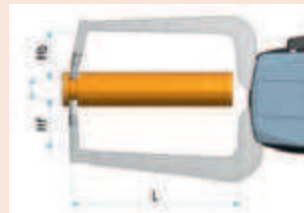
Рис. 2



Рис. 3



011530



(1) Максимальный размах измерительных ножек  
 (2) Максимальная глубина проникновения верхнего наконечника  
 (3) Максимальная глубина проникновения нижнего наконечника