

Стойки со столом из закалённой стали

Серия 913

Стандартное исполнение

- Простое стандартное исполнение.

Спецификация

Ø колонны | 22 мм

Опциональные аксессуары

№	Описание
913-201	Горизонтальные центры для комплексных измерений. Расстояние между осями: макс. 45 мм



913-102 с 913-201



913-101

913-102

№	Эффективный размер стола [мм]	Макс. измеряемая высота [мм]	Отверстие под гильзу Ø [мм]
913-101	Ø 50	100	8 мм
913-102	60 x 70	100	8 мм

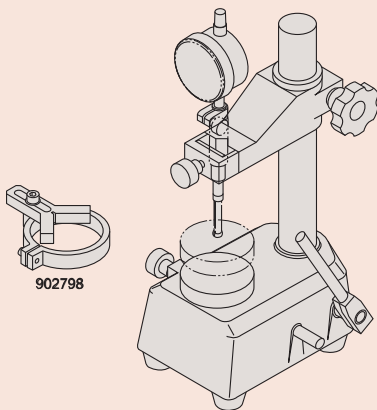
Штатив для прецизионных нутромеров

Серия 215

- Для измерения серии мелких деталей.

Опциональные аксессуары

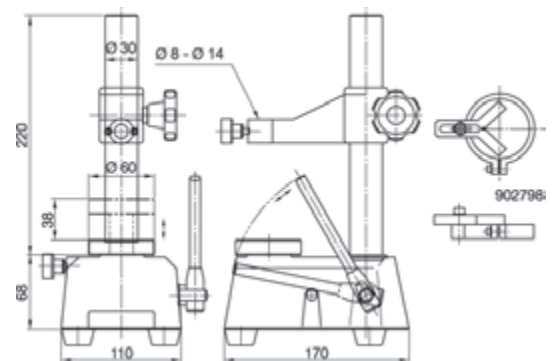
№	Описание
902798	Съемный упорный уголок для быстрого и безопасного позиционирования под измерительным инструментом, для Ø 8 - 16 мм



902798



215-120-10



902798

№	Максимальная измеряемая высота [мм]	Эффективный размер стола [мм]	Измерительный ход [мм]	Масса, [кг]
215-120-10	110	Ø 60	max. 38	6,5