

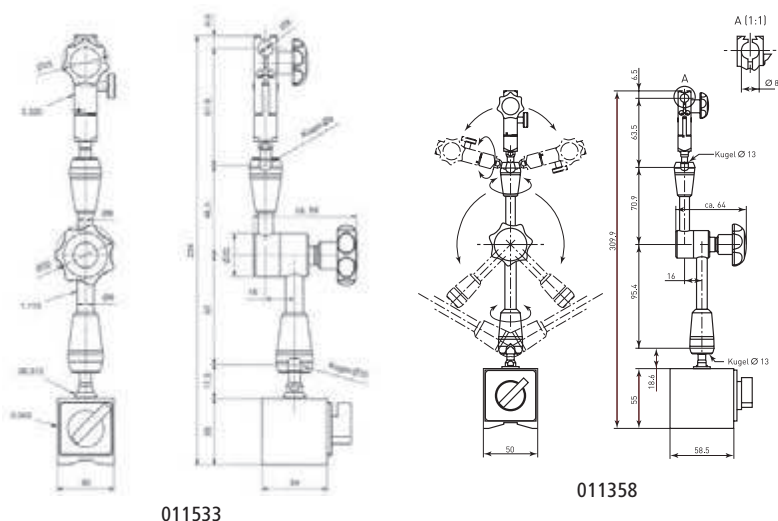
Шарнирный магнитный измерительный штатив

Серия 011

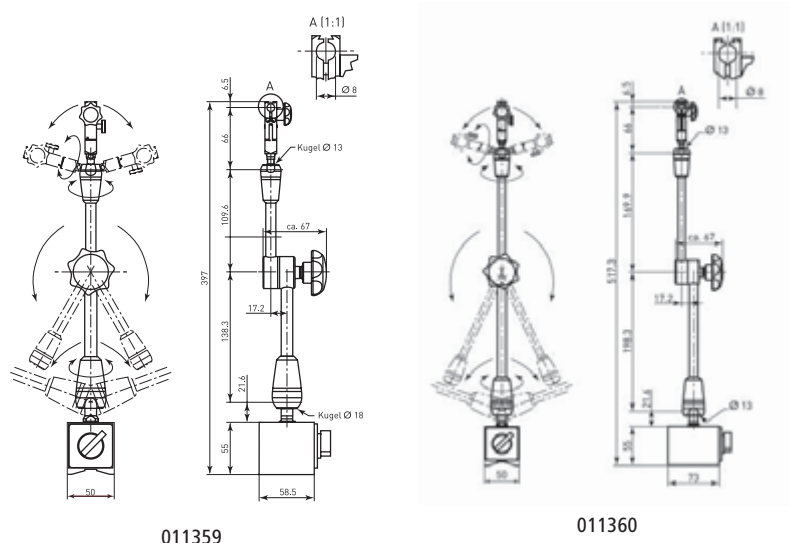
- С механической фиксирующей системой и точной установкой
- Позволяет фиксировать измерительную головку в любом положении, зафиксировав шарнирную конструкцию в необходимом положении.



№	Зажимное устройство	Усилие зажима (вертикал.) [Н]	Базовый размер (ДхШхВ) [мм]	Полная высота [мм]	Отверстие под гильзу \varnothing [мм]	Рабочий радиус [мм]	Масса, [кг]	Резьбовой рычаг/Основн.
011533	магнитное	300	34 x 30 x 35	220	8	130	0,45	M6 x 1
011358	магнитное	750	60 x 50 x 55	310	8	200	1,55	M8 x 1,25
011359	магнитное	750	60 x 50 x 55	397	8	280	1,85	M8 x 1,25
011360	магнитное	900	75 x 50 x 55	517	8	400	2,1	M8 x 1,25



011533



011358

011359

011360