

Прецизионные верстачные центра

Серия 967

Эти верстачные центра предназначены для крепления цилиндрических и конических деталей.

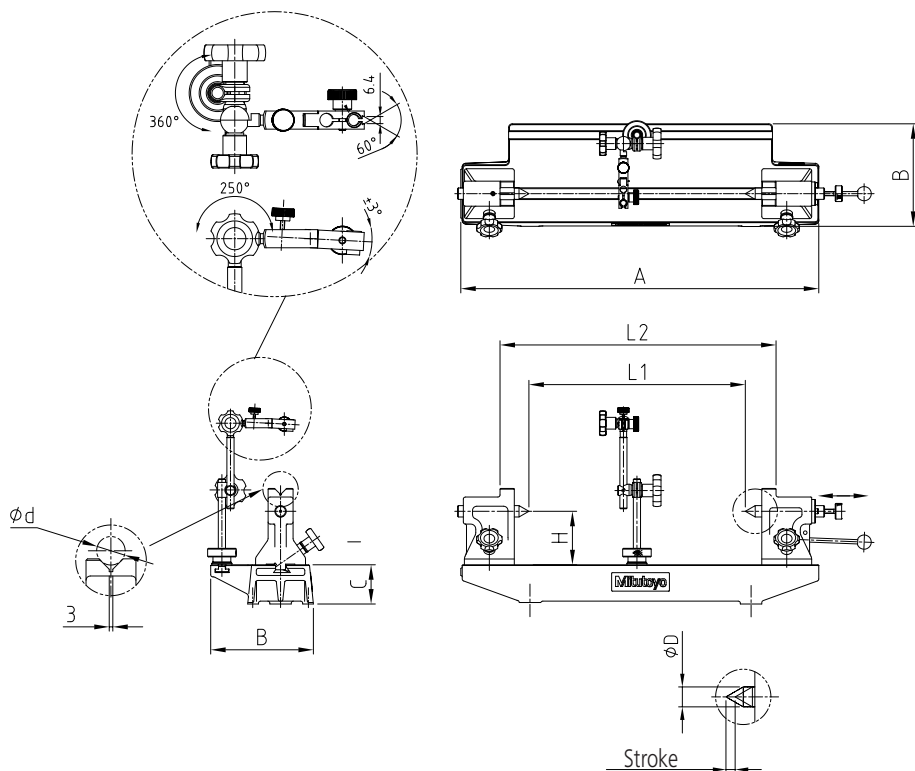
Они обладают следующими преимуществами:

- Можно использовать для быстрой и точной проверки биения на цилиндрических / конических деталях.
- База и центральная часть изготовлены из чугуна прошедшего отпуск и искусственное старение.
- Центра сделаны из закаленной и прецизионной стали.



967-201-10

№	Штатив №	Ø		L1 [мм]	L2 [мм]	A [мм]	B [мм]	C [мм]	H [мм]	Ø D [мм]	Ход [мм]	Масса, [кг]
		Мин	Макс									
967-203-10	56ААК066	22	22	150	220	310	113	40	50	16	10	7
967-201-10	56ААК066	22	22	300	400	500	144	55	75	16	12	13
967-202-10	56ААК426	30	30	600	730	900	222	100	125	20	15	70



Спецификация

Отверстие под гильзу Ø | Ø 8 мм с вставкой мм

Стандартные аксессуары

№	Описание
56ААК066	Штатив
56ААК426	Штатив
02АЗА292	Вставка для стержня Ø 8 мм

Штатив 56ААК066 для 967-203-10, 967-201-10

Штатив 56ААК426 для 967-202-10