

# Калибровочное устройство "Depth Micro Checker"

Серия 515

- Depth Micro Checker разработан для проверки и настройки микрометрических гребеночных измерителей во всем диапазоне измерений.
- В качестве поверхности отсчета выступает входящая в комплект 25-миллиметровая концевая мера из твердого сплава.



## Спецификация

Точность подпятки	±0,5 мкм
Точность шага кмд	±(1+L/150) мкм L= проверяемая длина (мм)

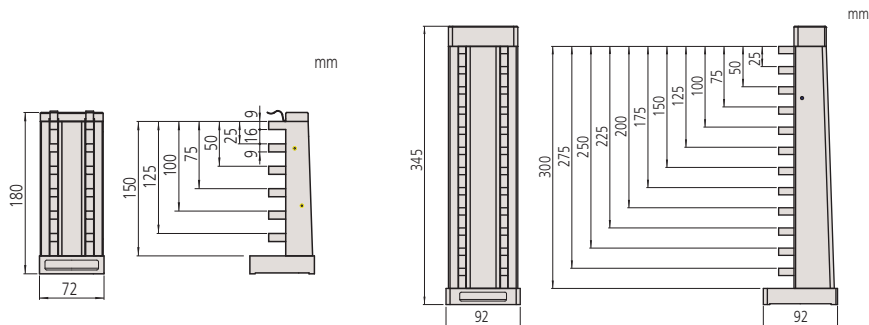


515-571



## Метрические

№	Диапазон изм-й [мм]	Эталонные проверочные длины	Масса, [кг]
515-570	0-150	25, 50, 75, 100, 125, 150 мм	3
515-571	0-300	25, 50, 75, 100, 125, 150, 175, 200, 225, 250, 275, 300 мм	17



515-570

515-571