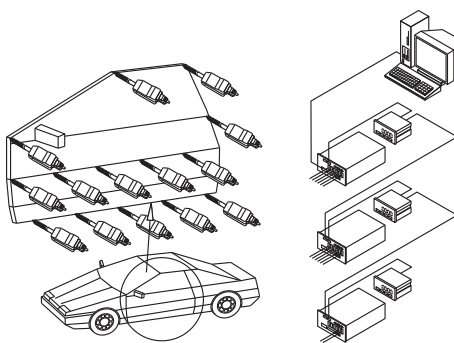
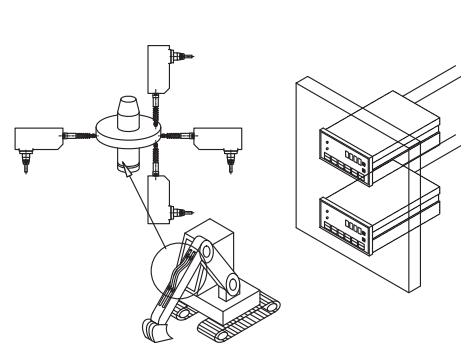


# Примеры применения линейных датчиков

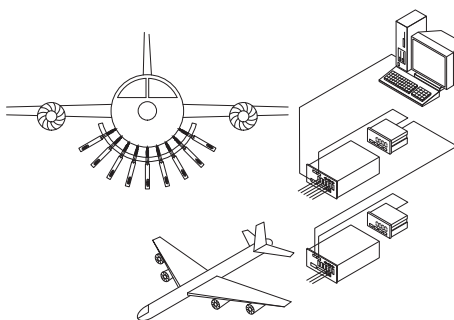
## Применение датчиков линейных измерений



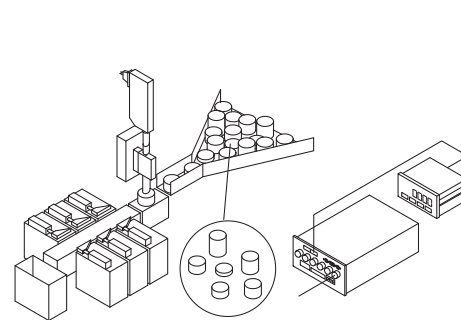
Многоточечные измерения на дверях автомобилей



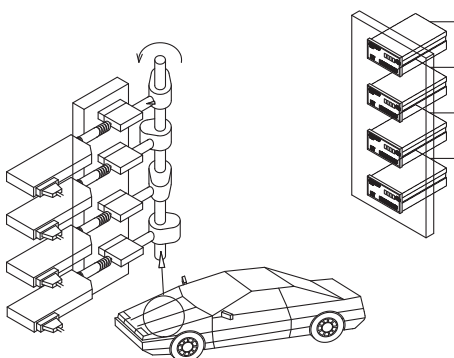
Определение размеров гидромуфта



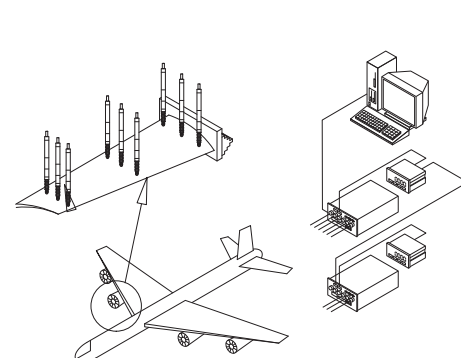
Измерение деформаций планера самолета



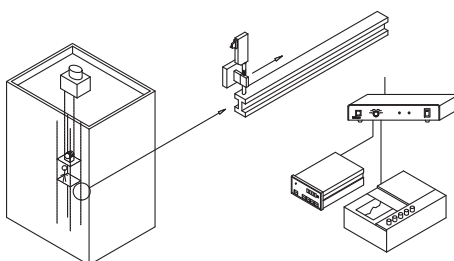
Сортировка деталей по размеру



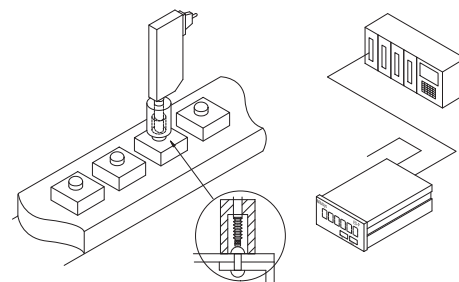
Измерение кулачков



Многоточечные измерения на лопатках турбины



Измерение отклонения подъемных балочных направляющих



Устройство для проверки головок заклепок