

Датчик линейных измерений ABSOLUTE Digimatic серии LGD

Серия 575

Линейный датчик ABSOLUTE Digimatic LGD это компактный измерительный инструмент для различных задач.

Он обладает следующими преимуществами:

- Встроенная ёмкостная измерительная система ABSOLUTE.
- Подходит для установки на станки, измерительные устройства и для многопозиционных измерений.
- Класс защиты IP-66.
- Установка нуля возможна через внешний блок индикации (542-007).
- Можно выводить данные в формате Digimatic для документирования и сбора измеренных результатов также, как и для статистической обработки с помощью подключенных вычислительных устройств Digimatic.



Спецификация

Шкала	Линейный кодировщик ABSOLUTE емкостного типа
Макс. скорость отклика	Нет ограничений; измерение путем сканирования невозможно
Измерительный наконечник	Ø3 мм твердосплавный
Источник питания	5 В (4,8 В to 5,2 В)
Разрешение	0,01 мм
Выходной сигнал	Digimatic
Условия окружающей среды	от 0 °С до 40 °С (отн. влажность от 20 % до 80 %, без образования конденсата)
Внешний вход	Сигнал начальной настройки
Тип опоры	Линейный шарикоподшипник

Стандартные аксессуары

№	Описание
538610	Гаечный ключ для наконечника (для моделей с диапазоном 10 мм)
04GAA857	Ключ для контактного наконечника (для моделей диапазона 25/50 мм)

Оptionальные аксессуары

№	Описание
Кабель передачи данных	
02ADF640	Адаптер удлинительного кабеля SPC
936937	Кабель Digimatic (1м)
965014	Кабель Digimatic (2м)
Пневматический привод	
02ADE230	Пневмопривод CAP 10 мм
02ADE250	Пневмопривод CAP 25 мм
02ADE270	Пневмопривод CAP 50 мм
Упорный шток	
02ADB683	Ключ упорного штока (для моделей в 10-мм диапазон)
02ADB693	Ключ упорного штока (для моделей 25/50-мм диапазона)
Фиксир. испытательное давление	
02ADB680	Набор фиксаторов Ø 18 мм для LGD 25 и 50 мм
02ADN370	Набор фиксаторов Ø 18 мм (для модели 25/50 мм)

Расходуемые аксессуары

№	Описание
901312	Стандарт. измерительный наконечник
Резиновые чехлы	
238772	Резиновый чехол 10 мм
962504	Резиновый чехол 25 мм
962505	Резиновый чехол 50 мм



02ADF640



Подробности см. в документации на датчики линейных измерений

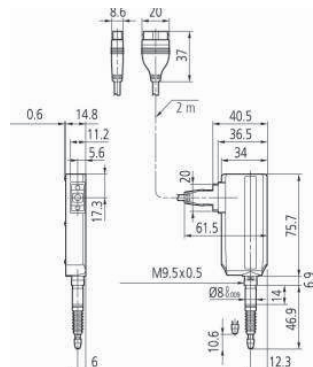


575-326

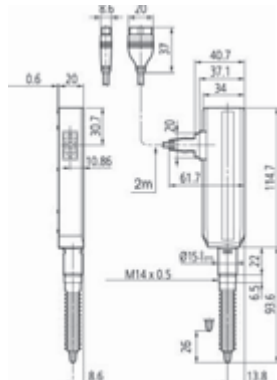
Метрические

№	Диапазон изм-й [мм]	Измерительное усилие *1	Ø гильзы	Погрешность	Длина кабеля [м]	Масса [г]
575-326	0-10	1,2 Н/1,1 Н/1 Н	8 мм	20 мкм	2	260
575-326-3	0-10	1,2 Н/1,1 Н/1 Н	8 мм	20 мкм	3	310
575-326-5	0-10	1,2 Н/1,1 Н/1 Н	8 мм	20 мкм	5	360
575-326-7	0-10	1,2 Н/1,1 Н/1 Н	8 мм	20 мкм	7	410
575-327	0-25	4,6 Н/4,3 Н/4 Н	15 мм	20 мкм	2	300
575-327-3	0-25	4,6 Н/4,3 Н/4 Н	15 мм	20 мкм	3	350
575-327-5	0-25	4,6 Н/4,3 Н/4 Н	15 мм	20 мкм	5	400
575-327-7	0-25	4,6 Н/4,3 Н/4 Н	15 мм	20 мкм	7	450
575-328	0-50	5,7 Н/5,3 Н/4,9 Н	15 мм	30 мкм	2	400
575-328-3	0-50	5,7 Н/5,3 Н/4,9 Н	15 мм	30 мкм	3	450
575-328-5	0-50	5,7 Н/5,3 Н/4,9 Н	15 мм	30 мкм	5	500
575-328-7	0-50	5,7 Н/5,3 Н/4,9 Н	15 мм	30 мкм	7	550

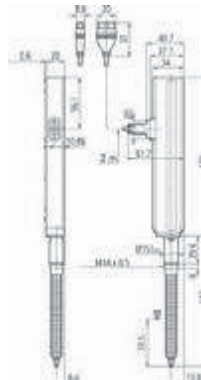
*1 Шпindelь ВНИЗУ/горизонтально/Шпindelь ВВЕРХУ



10 мм



25 мм



50 мм