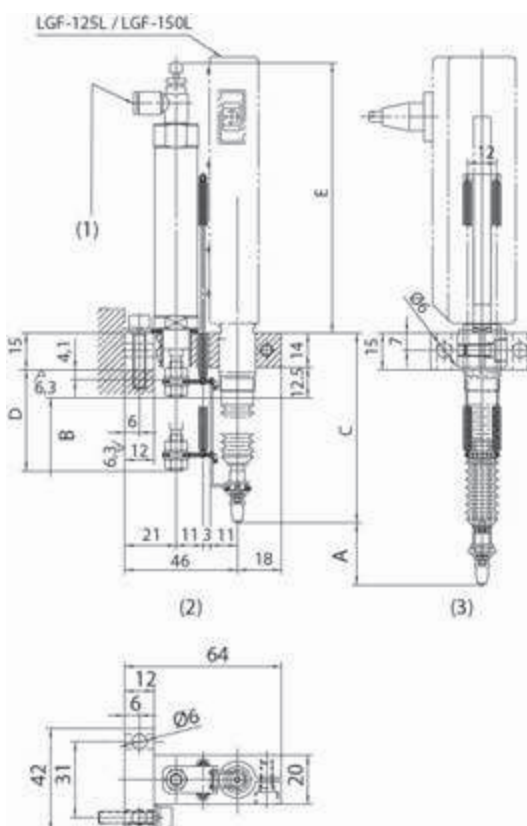
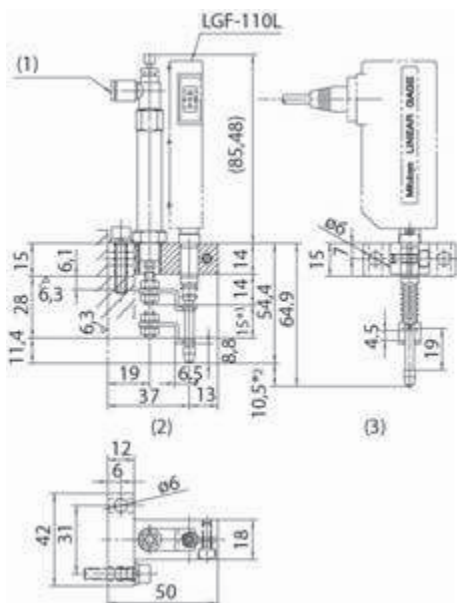


# Пневмоприводной блок для датчиков линейных измерений



Подробности см. в документации на датчики линейных измерений



1. Скоростной контроллер
2. При выключенном снабжении воздухом
3. При включенном снабжении воздухом

№	Диапазон изм-й [мм]	Подача воздуха МПа [МПа]	A [мм]	B [мм]	C [мм]	D [мм]	E [мм]
02ADE230	0-10	от 0,2 до 0,4					
02ADE250	0-25	от 0,2 до 0,4	25,5	30	77,6	41,5	110,5
02ADE270	0-50	от 0,2 до 0,4	51	50	95,9	66,5	159,5