

Датчик линейных измерений серии LGF



Функции	Серия 542
Переключение направления отсчёта	

Спецификация

Шкала	Фотоэлектрический линейный кодировщик
Измерительный наконечник	Ø3 мм твердосплавный (монтажная резьба M 2,5 x 0,45)
Длина кабеля	2 м
Источник питания	+ 5 В (от 4,8 В до 5,2 В), 120 мА макс.
Выходной сигнал	разница по фазе 90°, дифференциальный прямоугольный импульс (эквивалентный RS-422A), расстояние до края 200 нс для модели 1 мкм, 250 нс для модели 0,5 мкм, макс. 200 мВ двойной амплитуды.
Условия окружающей среды	от 0 °С до 40 °С (отн. влажность от 20 % до 80 %, без образования конденсата)
Тип опоры	Линейный шарикоподшипник

Стандартные аксессуары

№	Описание
538610	Гаечный ключ для наконечника (для моделей с диапазоном 10 мм)
04GAA857	Ключ для контактного наконечника (для моделей диапазона 25/50 мм)

Опциональные аксессуары

№	Описание
Пневматический привод	
02ADE230	Пневмопривод CAP 10 мм
02ADE250	Пневмопривод CAP 25 мм
02ADE270	Пневмопривод CAP 50 мм
Удлинительный кабель	
902432	Удлинительный кабель (20 м)
902433	Удлинительный кабель (10 м)
902434	Удлинительный кабель (5 м)
Упорный шток	
02ADB683	Ключ упорного штока (для моделей в 10-мм диапазон)
02ADB693	Ключ упорного штока (для моделей 25/50-мм диапазона)
Фиксир. испытательное давление	
02ADB680	Набор фиксаторов Ø 18 мм для LGD 25 и 50 мм
02ADN370	Набор фиксаторов Ø 18 мм (для модели 25/50 мм)

Расходуемые аксессуары

№	Описание
238772	Резиновый чехол 10 мм
962504	Резиновый чехол 25 мм
962505	Резиновый чехол 50 мм
901312	Стандарт. измерительный наконечник



Подробности см. в документации на датчики линейных измерений

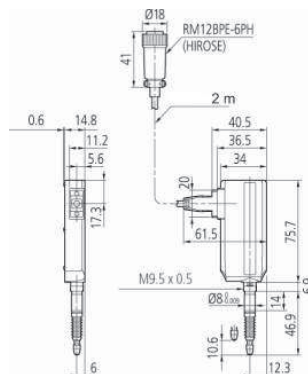
Серия 542

Это очень надёжный и экономичный линейный датчик, который предлагает Вам следующие преимущества:

- Продвинутая конструкция сборки направляющей плунжера делает его очень устойчивым к внешним сотрясениям и вибрациям.
- Класс защиты IP-66.
- Дифференцированный прямоугольный выходной сигнал для широкого круга задач.
- Очень большая долговечность благодаря линейным шариковым подшипникам шпинделя.



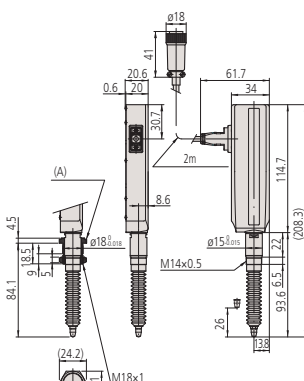
542-161



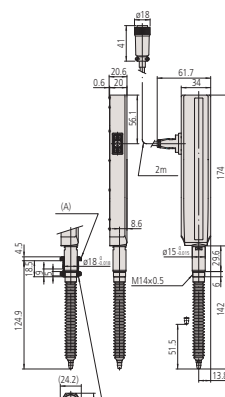
10 мм (A) Дополнительный набор фиксаторов

№	Диапазон изм-й [мм]	Измерительное усилие *1	Разрешение [мм]	Ø гильзы	Макс. скорость отклика	Погрешность	Шаг сигнала мкм	Масса [г]
542-612	0-25	4,6/4,3/4 Н	0,005	15 мм	1500 мм	(7,5 + L/50) мкм	20	300
542-613	0-50	4,6/4,3/4 Н	0,005	15 мм	1500 мм	(7,5 + L/50) мкм	20	400
542-161	0-10	1,2/1,1/1 Н	0,001	8 мм	1500 мм	(1,5 + L/50) мкм	4	260
542-162	0-25	4,6/4,3/4 Н	0,001	15 мм	1500 мм	(1,5 + L/50) мкм	4	300
542-163	0-50	5,7/5,3/4,9 Н	0,001	15 мм	1500 мм	(1,5 + L/50) мкм	4	400
542-123	0-50	5,7/5,3/4,9 Н	0,001	15 мм	1500 мм	(1,5 + L/50) мкм	4	380
542-171	0-10	1,2/1,1/1 Н	0,0005	8 мм	1500 мм	(1,5 + L/50) мкм	2	260
542-172	0-25	4,6/4,3/4 Н	0,0005	15 мм	1500 мм	(1,5 + L/50) мкм	2	300
542-173	0-50	5,7/5,3/4,9 Н	0,0005	15 мм	1500 мм	(1,5 + L/50) мкм	2	400
542-181	0-10	1,2/1,1/1 Н	0,0001	8 мм	400 мм	(0,8 + L/50) мкм	0,4	310
542-182	0-25	4,6/4,3/4 Н	0,0001	15 мм	400 мм	(0,8 + L/50) мкм	0,4	350

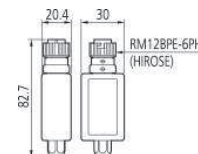
*1 Шпindelь ВНИЗУ/горизонтально/Шпindelь ВВЕРХУ



25 мм (A) Дополнительный комплект зажимной оснастки



50 мм (A) Дополнительный набор фиксаторов



Соединитель 542-181/542-182