

# Датчик линейных измерений большого диапазона серии LG/LGM

## Серия 542



542-314/-334  
542-315D/-335D

- Данный датчик для линейных измерений выпускается в ручном и моторизованном исполнении.
- Большой диапазон измерений - до 100 мм.



542-312

542-313D

### Спецификация

Шкала	Фотоэлектрический линейный кодировщик
Макс. скорость отклика	400 мм/с (542-312/542-313D/542-315D/542-316/542-314), 800 мм/с (542-332/542-333D/542-335D/542-336/542-334)
Измерительный наконечник	Ø 3 мм твердосплавный (резьба M 2,5 x 0,45)
Размеры (ДхШхВ)	90 x 175 x 74 мм (блок управления)
Длина кабеля	2 м
Источник питания	5 В (от 4,8 В до 5,2 В) (№ 542-313D: 230 В 50/60 Гц)
Выходной сигнал	90° переключатель фазы, дифференциальный прямоугольный сигнал (эквивалентный RS-422 A)
Условия окружающей среды	от 0°C до 40°C (относительная влажность от 20 % до 80 %, без образования конденсата)
Тип опоры	Тип опоры

### Расходуемые аксессуары

№	Описание
901312	Стандарт. измерительный наконечник
02ADA004	Резиновый чехол



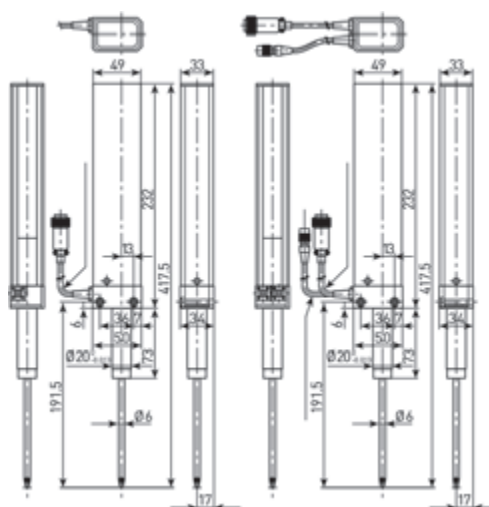
Блок управления для 542-313D/-315D/-333D/-335D (стандартный аксессуар)



Подробности см. в документации на датчики линейных измерений

№	Диапазон измерений	Измерительное усилие *1	Разрешение, [мкм]	Ø гильзы	Погрешность	Примечания	Масса [г]
542-312	0-100 мм	8 Н/6,5 Н/5 Н	0,1	20 мм	(2 + L/100) мкм ≤ 2,5 мкм	Стандарт	640
542-316	0-100 мм	3 Н/-	0,1	20 мм	(2 + L/100) мкм ≤ 2,5 мкм	Малое измерительное усилие	750
542-314	0-100 мм	8 Н/6,5 Н/5 Н	0,1	20 мм	(2 + L/100) мкм ≤ 2,5 мкм	С резиновым чехлом	750
542-332	0-100 мм	8 Н/6,5 Н/5 Н	1	20 мм	(2,5 + L/100) мкм ≤ 3 мкм	Стандарт	750
542-336	0-100 мм	3 Н/-	1	20 мм	(2,5 + L/100) мкм ≤ 3 мкм	Малое измерительное усилие	750
542-334	0-100 мм	8 Н/ 6,5 Н/ 5 Н	1	20 мм	(2,5 + L/100) мкм ≤ 3 мкм	С резиновым чехлом	750
542-313D	0-100 мм	3 Н/ 6,5 Н/ 9,5 Н	0,1	20 мм	(2 + L/100) мкм ≤ 2,5 мкм	С электроприводом	1640
542-315D	0-100 мм	4,5 Н/-/6 Н	0,1	20 мм	(2 + L/100) мкм ≤ 2,5 мкм	С электроприводом	1640
542-333D	0-100 мм	3 Н/6,5 Н/9,5 Н	1	20 мм	(2,5 + L/100) мкм ≤ 3 мкм	С электроприводом	940
542-335D	0-100 мм	4,5 Н/-/6 Н	1	20 мм	(2,5 + L/100) мкм ≤ 3 мкм	С электроприводом	1640

\*1 Шпindelь ВНИЗУ/горизонтально/Шпindelь ВВЕРХУ



542-312  
542-332

542-313D  
542-333D