

Датчик линейных измерений с референсной точкой серии LGF-Z

Серия 542



Это очень надежный и экономичный линейный датчик с референтной точкой.

Линейный датчик LGF-Z предлагает Вам следующие преимущества:

- Улучшенная конструкция сборки направляющей плунжера делает его очень стойким к внешним встряскам и вибрациям.
- Класс защиты IP-66.
- Дифференцированный прямоугольный выходной сигнал для широкого круга задач.
- Очень большая долговечность благодаря линейным шариковым подшипникам шпинделя.
- Отметка точки начала отсчёта на его линейке даёт Вам референтную точку.

Функции		Серия 542
Переключение направления отсчёта		
Спецификация		
Шкала	Фотоэлектрический линейный кодировщик	
Макс. скорость отклика	1500 мм/с	
Измерительный наконечник	Ø3 мм твердосплавный (монтажная резьба M 2,5 x 0,45)	
Длина кабеля	2 м	
Источник питания	+ 5 В (от 4,8 В до 5,2 В), 120 мА макс.	
Выходной сигнал	разница по фазе 90°, дифференциальный прямоугольный импульс (эквивалентный RS-422A), расстояние до края 200 нс для модели 1 мкм, 250 нс для модели 0,5 мкм, макс. 200 мВ двойной амплитуды.	
Условия окружающей среды	от 0 °С до 40 °С (отн. влажность от 20 % до 80 %, без образования конденсата)	
Тип опоры	Линейный шарикоподшипник	
Дисплей	6 digit	

Стандартные аксессуары

№	Описание
538610	Гаечный ключ для наконечника (для моделей с диапазоном 10 мм)
04GAA857	Ключ для контактного наконечника (для моделей диапазона 25/50 мм)

Оptionальные аксессуары

№	Описание
Пневматический привод	
02ADE230	Пневмопривод CAP 10 мм
02ADE250	Пневмопривод CAP 25 мм
02ADE270	Пневмопривод CAP 50 мм
Удлинительный кабель	
02ADF260	Удлинительный кабель (5 м)
02ADF280	Удлинительный кабель (10 м)
02ADF300	Удлинительный кабель (20 м)
Упорный шток	
02ADB683	Ключ упорного штока (для моделей в 10-мм диапазон)
02ADB693	Ключ упорного штока (для моделей 25/50-мм диапазона)
Фиксир. испытательное давление	
02ADB680	Набор фиксаторов Ø 18 мм для LGD 25 и 50 мм
02ADB690	Набор фиксаторов Ø 18 мм для 25/50-мм типа

Расходуемые аксессуары

№	Описание
901312	Стандарт. измерительный наконечник
238772	Резиновый чехол 10 мм
962504	Резиновый чехол 25 мм
962505	Резиновый чехол 50 мм



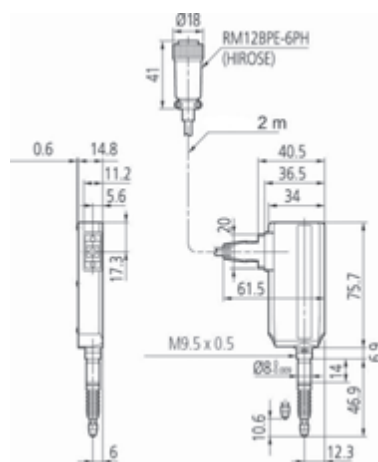
Подробности см. в документации на датчики линейных измерений



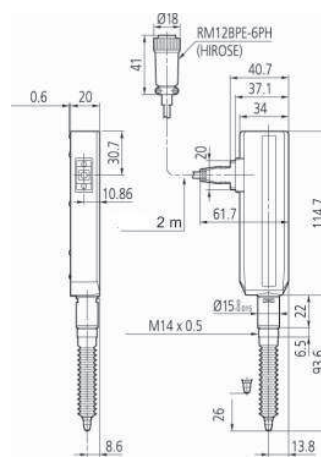
542-164

№	Диапазон изм-й [мм]	Измерительное усилие *1	Разрешение [мм]	Ø гильзы	Погрешность	Шаг сигнала мкм [мкм]	Масса [г]
542-174	0-10	1,2 Н/1,1 Н/1 Н	0,0005	8 мм	(1,5 + L/50)мкм	2	260
542-164	0-10	1,2 Н/1,1 Н/1 Н	0,001	8 мм	(1,5 + L/50) мкм	4	260
542-175	0-25	4,6 Н/4,3 Н/4 Н	0,0005	15 мм	(1,5 + L/50) мкм	2	300
542-165	0-25	4,6 Н/4,3 Н/4 Н	0,001	15 мм	(1,5 + L/50) мкм	4	300
542-176	0-50	5,7 Н/5,3 Н/4,9 Н	0,0005	15 мм	(1,5 + L/50) мкм	2	400
542-166	0-50	5,7 Н/5,3 Н/4,9 Н	0,001	15 мм	(1,5 + L/50) мкм	4	400

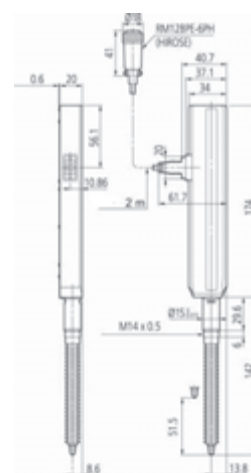
*1 Шпиндель ВНИЗУ/горизонтально/Шпиндель ВВЕРХУ



542-164/542-174
10 мм



542-165/542-175
25 мм



542-166/542-176
50 мм