

Измерительная головка Laser Hologage LGH

Серия 542

0,00001 мм разрешение

- Митутойо "Laser-Hologage" является очень точным шкальным индикатором, который использует голографическую измерительную систему, которая работает по принципу интерференционного формирования лазерного луча на сетке.
- Измерительная головка очень компактна, что означает, что она может быть встроена в различные системы гораздо дешевле, чем обычные лазерные технологии.
- "Laser-Hologage" может быть использован как в качестве измерительного прибора для измерения очень точных деталей, так и как преобразователь для ультраточного позиционирования и систем управления.

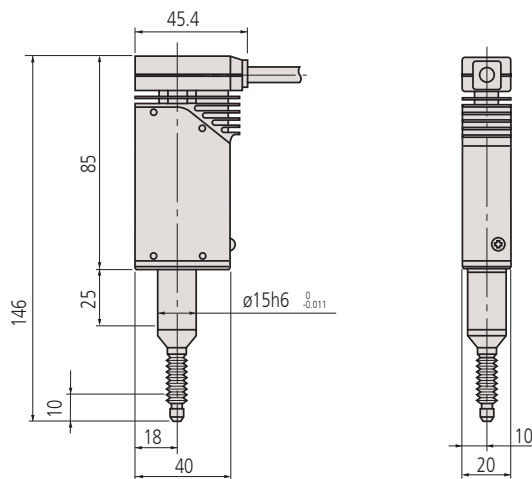


Инструмент Laser Hologage в комплекте с блоком индикации

542-925

№	Диапазон измерений	Измерительное усилие *1	Разрешение, [мкм]	Ø гильзы	Погрешность	Примечания	Масса [г]
542-925D	0-10 мм	0,55 Н/0,45 Н/ 0,35 Н	0,01	15 мм	0,1 мкм	Поставляется в комплекте с дисплеем 542-074D	900
542-926D	0-10 мм	0,1 Н/-	0,01	15 мм	0,1 мкм	Поставляется в комплекте с дисплеем 542-074D	900

*1 Шпindelь ВНИЗУ/горизонтально/Шпindelь ВВЕРХУ



Функции	Серия 542
ZERO / ABS (НУЛЬ/АБС.)	●
Вывод данных Digimatic ВКЛ./ВЫКЛ.	●
Функции для блока индикации	
Расчет суммы	●
Установка нуля	●
Предустановка	●
Отображение диаметра ABS/INC	●
Переключение направления отсчёта	●
Индикатор ошибки	●
Макс./мин./значение биения	●
Блокировка клавиш	●
Переключение мм/дюйм	●
RS-соединение	●
Выход RS-232C	●
Выход I/O	●
USB MITUTOYO SENSORPAK вывод	●
Выход ошибки	●
Аналоговый выход	●
Оценка допусков (3 или 5 шагов)	●
Ввод пределов допуска	●

Спецификация

Спецификация	Hologage
Шкала	Лазерно-голографический измерительный датчик
Макс. скорость отклика	250 мм/с
Измерительный наконечник	Радиус 5 мм, твердосплавный
Выходной сигнал	90° переключатель фазы, двухфазный синусоидальный сигнал
Шаг сигнала мкм	0,25 мкм
Тип опоры	Высокоточный линейный шариковый подшипник
Условия окружающей среды	10-30°
Спецификация	Блок индикации
Модель	ЕН
Диапазон отображения	± 999,99999 мм
Размеры (ШxВxГ)	144 x 68 x 158 мм

Стандартные аксессуары

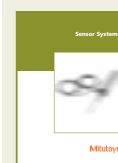
№	Описание
538610	Гаечный ключ для наконечника (для моделей с диапазоном 10 мм)

Оptionальные аксессуары

№	Описание
971750	Устройство сравнения для Laser Hologage LGH
971753	Тросик
971751	Крепежное приспособление для прикрепления к верхней поверхности
971752	Крепежное приспособление для прикрепления к нижней поверхности
02ADN460	Блок питания
02ZAA020	Сетевой кабель

Расходуемые аксессуары

№	Описание
901312	Стандарт. измерительный наконечник



Подробности см. в документации на датчики линейных измерений