

Лазерный микрометр

Серия 544

LSM-9506 является настольной бесконтактной измерительной системой, которая использует высокоскоростной сканирующий лазерный луч для точного измерения деталей. Она идеальна для измерения объектов, которые сложно или невозможно измерять традиционным инструментом, такие как электрические компоненты или мягкие материалы, которые могут деформироваться при механическом контакте.

LSM-9506 предлагает Вам следующие преимущества:

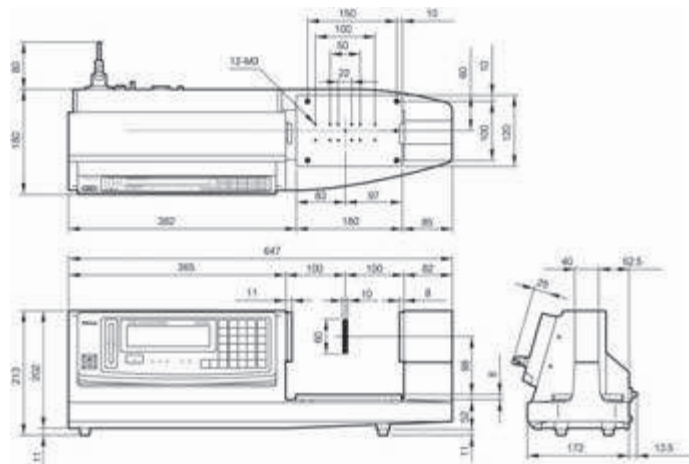
- Измерительная система с встроенным дисплеем для удобства настольного применения.
- Предусмотрена функция статистического расчета.
- Включает в себя интерфейс RS-232C и интерфейс для вывода данных.



LSM-9506

Метрические

№	Диапазон изм-й [мм]	Разрешение (выбираемое)
544-115D	0,5-60	0,00005-0,1 мм



Функции	Серия 544
Оценка PR/±HE	●
OFFSET	●
Многопредельная оценка	●
Измерение образца	●
Статистическая калькуляция	●
Вывод данных	●
Установка нуля	●
Предустановка	●
Оценка группы	●
Отображение положения детали	●
Двухмерительная калибровка	●
Прозрачное измерение объекта	●
Автоматическое измерение	●
Устранение аномальных данных	●

Спецификация

Линейность при 20 °C *1	±2,5 мкм
Погрешность позиционирования *2	±2,5 мкм
Повторяемость (±2σ)	±0,6 мкм
Область измерения	10 x 60 мм
Длина волны лазера	650 нм, видимая
Частота сканирования	1600 скан/с
Скорость сканирования	226 м/с
Применимые лазерные стандарты	IEC
Главный дисплей	16-ти-значный, флуоресцентная трубка
Интерфейсные блоки оснащены	RS-232C, Digimatic, Педальный переключатель
Источник питания	100-240В AC, 40Вт, 50/60Гц



См. брошюру по лазерным микрометрам

*1 В центре измерительной области

*2 Потенциальная погрешность, связанная с изменением положения детали в области измерения