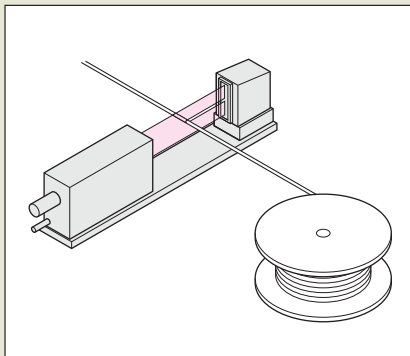
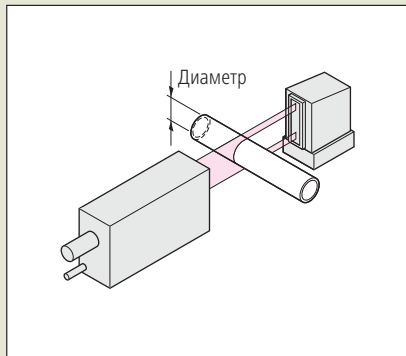


## ■ Примеры измерений

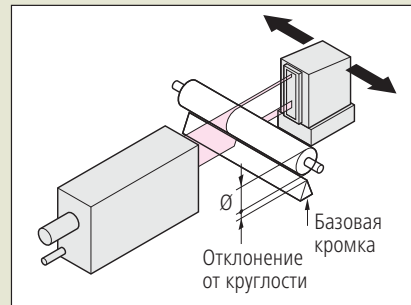
Онлайн измерение диаметра  
стекловолоконного или тонкого кабеля



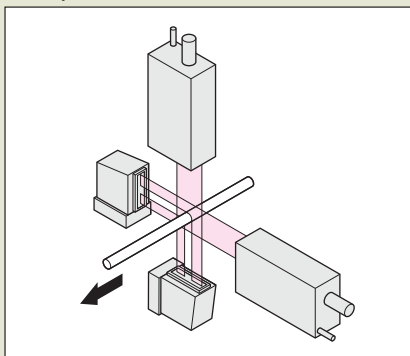
Измерение внешнего диаметра  
цилиндра



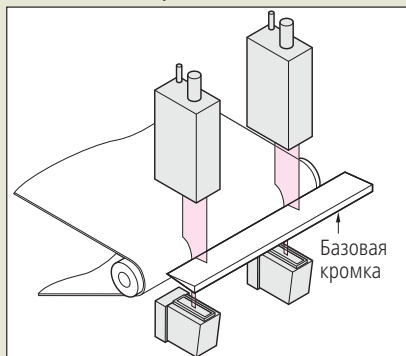
Измерение внешнего диаметра и  
круглости цилиндра



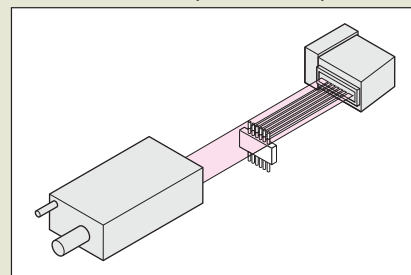
Измерение по осям X- и Y-  
электрических кабелей и волокон



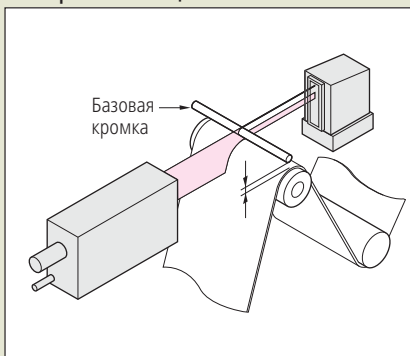
Измерение толщины пленки и  
листовых материалов



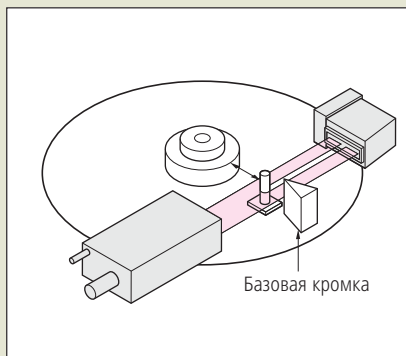
Измерение расстояния между  
контактами в интегральных микросхемах



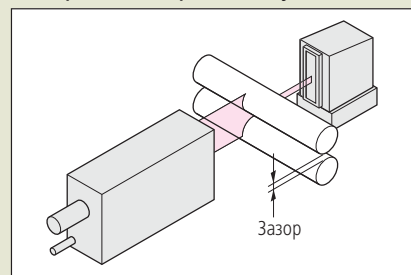
Измерение толщины пленки



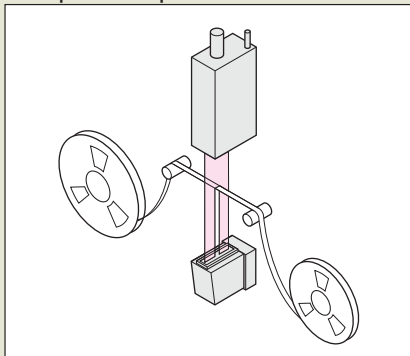
Измерение движения лазерной и  
магнитной головки диска



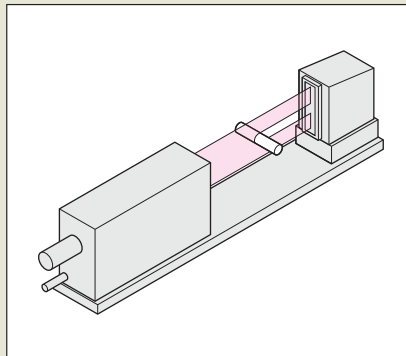
Измерение зазоров между валиками



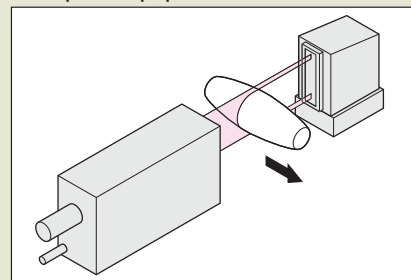
Измерение ширины пленки



Измерение наружного диаметра  
оптического коннектора и наконечника



Измерение формы



Двойная система измерения больших  
наружных диаметров

