

Горизонтальные стандартные шкалы ABSOLUTE

Серия 572

ABSOLUTE®

Это устройство имеет шкалу ABSOLUTE ёмкостного типа.

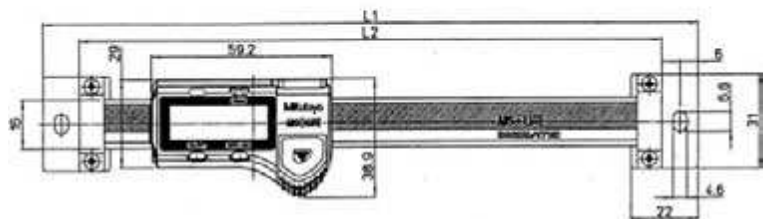
- Нулевая точка устанавливается только раз и сохраняется в качестве абсолютного нуля до следующей замены батареек
- Высочайшая точность измерений, даже на высочайшей скорости.
- Большие отображаемые символы для лёгкого прочтения.



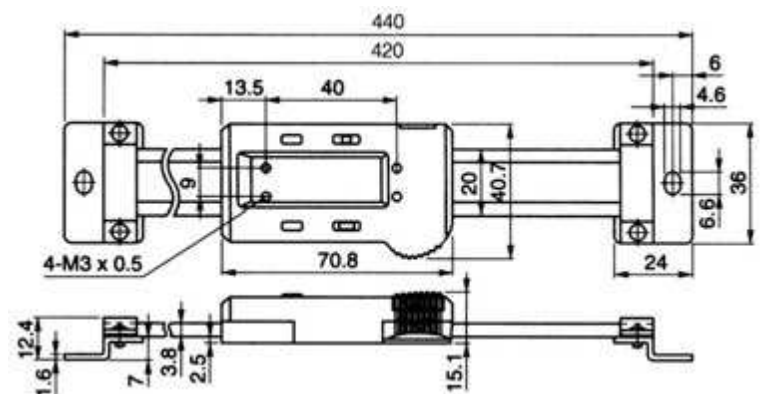
572-202-20

Метрические

№	Диапазон измерений	Погрешность	L1 [мм]	L2 [мм]	Масса [г]
572-200-20	0-100 мм	0,03 мм	209	185	230
572-201-20	0-150 мм	0,03 мм	259	235	250
572-202-20	0-200 мм	0,03 мм	311	287	270
572-203-10	0-300 мм	0,04 мм	444	420	370



100-200 мм



300 мм

Функции	Серия 572
ВКЛ./ВЫКЛ.	●
Предупреждение о низком напряжении	●
Вывод данных	●
Установка нуля	●
ORIGIN	●

Спецификация

Погрешность	См. перечень технических характеристик (без учёта ошибки квантования)
Макс. скорость отклика	Нет ограничений
Разрешение	0,01 мм
Комплектация	Одна батарея

Оptionальные аксессуары

№	Описание
905338	Кабель Digimatic (1 м)
905409	Кабель Digimatic (2 м)
905689	Кабель Digimatic (1 м)
905690	Кабель Digimatic (2 м)
905691	Кабель Digimatic (1 м)
905692	Кабель Digimatic (2 м)
905693	Кабель Digimatic (1 м)
905694	Кабель Digimatic (2 м)
959143	Блок хранения данных
959149	Кабель Digimatic с кнопкой передачи данных (1 м)
959150	Кабель Digimatic с кнопкой передачи данных (2 м)
02AZD790C	Кабель U-Wave с кнопкой передачи данных
06ADV380C	Кабель USB с кнопкой передачи данных (2 м)

Расходуемые аксессуары

№	Описание
938882	Батарея SR44