

Вертикальные стандартные шкалы ABSOLUTE

ABSOLUTE®

Серия 572

Это устройство имеет шкалу ABSOLUTE ёмкостного типа.

Оно предлагает Вам следующие преимущества:

- Нулевая точка устанавливается только раз и сохраняется в качестве абсолютного нуля до следующей замены батареек.
- Высочайшая точность измерений, даже на высочайшей скорости.
- Большие отображаемые символы для лёгкого прочтения.

Функции	Серия 572
ВКЛ./ВЫКЛ.	●
Предупреждение о низком напряжении	●
Вывод данных	●
Установка нуля	●
Предустановка	●
Переключение направления отсчёта	●
ORIGIN	●

Спецификация

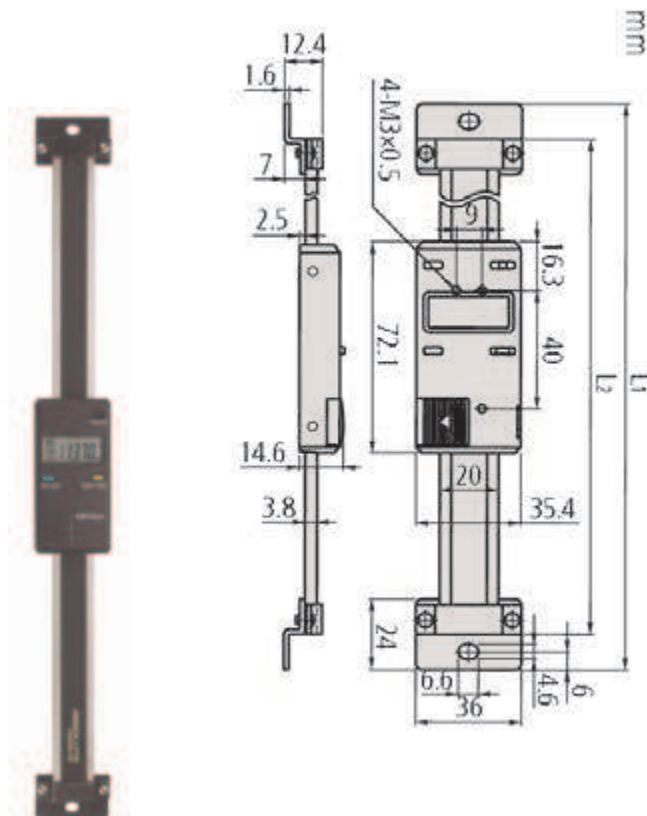
Погрешность	См. список технических характеристик. (без учёта ошибки квантования)
Макс. скорость отклика	Нет ограничений
Разрешение	0,01 мм
Комплектация	Одна батарея

Оptionальные аксессуары

№	Описание
959143	Блок хранения данных
905338	Кабель Digimatic (1 м)
905409	Кабель Digimatic (2 м)
959149	Кабель Digimatic с кнопкой передачи данных (1 м)
959150	Кабель Digimatic с кнопкой передачи данных (2 м)
905689	Кабель Digimatic (1 м)
905690	Кабель Digimatic (2 м)
905691	Кабель Digimatic (1 м)
905692	Кабель Digimatic (2 м)
905693	Кабель Digimatic (1 м)
905694	Кабель Digimatic (2 м)
06ADV380C	Кабель USB с кнопкой передачи данных (2 м)
02AZD790C	Кабель U-Wave с кнопкой передачи данных

Расходуемые аксессуары

№	Описание
938882	Батарея SR44



572-302-10

Метрические

№	Диапазон измерений	Погрешность	L1 [мм]	L2 [мм]	Масса [г]
572-300-10	0-100 мм	0,03 мм	244	220	250
572-301-10	0-150 мм	0,03 мм	294	270	280
572-302-10	0-200 мм	0,03 мм	344	320	310
572-303-10	0-300 мм	0,04 мм	444	420	370

