

Вертикальные шкалы ABSOLUTE с переключением направления измерений

Серия 572

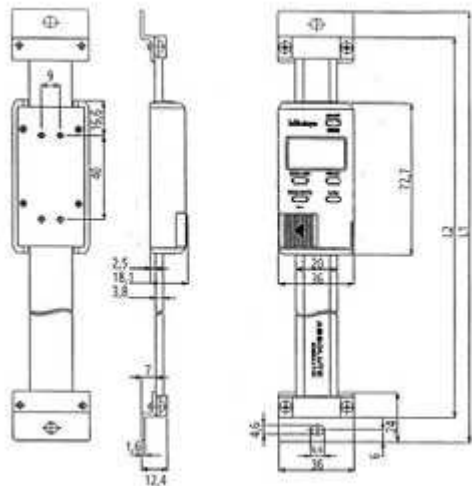
ABSOLUTE®

Это устройство имеет шкалу ABSOLUTE ёмкостного типа. Оно предлагает Вам следующие преимущества:

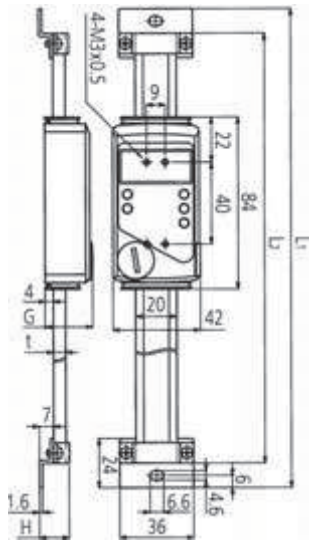
- Нулевая точка устанавливается только раз и сохраняется в качестве абсолютного нуля до следующей замены батареек.
- Большие отображаемые символы для лёгкого прочтения.
- Имеется функция изменения направления измерения.



572-560



100-300 мм



450-1000 мм

Метрические

№	Диапазон измерений	Погрешность	L1 [мм]	L2 [мм]	G [мм]	t [мм]	Масса [г]
572-560	0-100 мм	0,03 мм	244	220			250
572-561	0-150 мм	0,03 мм	294	270			280
572-562	0-200 мм	0,03 мм	344	320			310
572-563	0-300 мм	0,04 мм	444	420			370
572-564	0-450 мм	0,04 мм	594	570	23,2	6	760
572-565	0-600 мм	0,05 мм	774	750	23,2	6	900
572-566	0-800 мм	0,06 мм	974	950	27,2	10	1710
572-567	0-1000 мм	0,07 мм	1174	1150	27,2	10	2040



Функции	Серия 572
ORIGIN (Исходное положение: АБС.-Нуль)	●
ВКЛ./ВЫКЛ.	●
DATA/HOLD (Передача данных/ Удержание значения)	●
Вывод данных	●
Установка нуля	●
Предустановка	●
Переключение направления отсчёта	●

Спецификация

Погрешность	См. перечень технических характеристик (без учёта ошибки квантования)
Макс. скорость отклика	Нет ограничений
Разрешение	0,01 мм
Комплектация	Одна батарея

Оptionальные аксессуары

№	Описание
905338	Кабель Digimatic (1 м)
905409	Кабель Digimatic (2 м)
905689	Кабель Digimatic (1 м)
905690	Кабель Digimatic (2 м)
905691	Кабель Digimatic (1 м)
905692	Кабель Digimatic (2 м)
905693	Кабель Digimatic (1 м)
905694	Кабель Digimatic (2 м)
06ADV380C	Кабель USB с кнопкой передачи данных (2 м)
02AZD790C	Кабель U-Wave с кнопкой передачи данных

Расходуемые аксессуары

№	Описание
938882	Батарея SR44