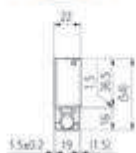
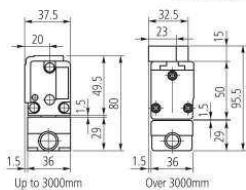


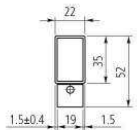
# Руководство по выбору шкалы DRO



**AT 715**  
Абсолютный тип



**AT 103**  
Тип стандартного размера



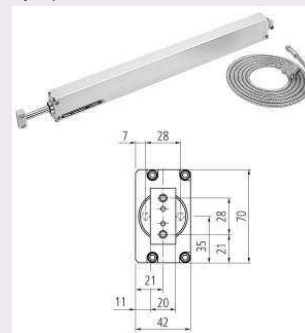
**AT 113**  
Тонкий тип



**AT 116**  
Экономичный тонкий тип



**AT 112-F**  
Супертонкий тип



**AT 181**  
Плунжерный тип

Модель	AT715	AT103	AT113, AT116	AT112-F	AT181
Метод измерения	Электромагнитная индукция	Фотозлектрический (прозрачный линейный энкодер)			
Подсветка	—	Светодиодная (LED)			
Приёмник	—	Фототранзистор			Фотодиод
Вид выходной волны	—	2-фазные синусные кривые с разницей фазы 90°			
Эффективная длина (для высокоточного типа)	100 - 3000мм	100 - 6000мм (100 - 2000мм)	100 - 1500мм (100 - 1500мм)	50 - 1020мм (50 - 1020мм)	100 - 600мм (100 - 600мм)
Точность* [высокоточный тип]	±5мкм (эф. длина: 100 - 500мм) ±7мкм (эф. длина: 600 - 1800мм) ±10мкм (эф. длина: 2000 - 3000мм)	(5+5L/1000)мкм* <sup>1</sup> [(3+3L/1000)мкм]	(5+5L/1000)мкм [(3+3L/1000)мкм* <sup>2</sup> ]	(5+5L/1000)мкм [(3+3L/1000)мкм]	(5+5L/1000)мкм [(3+3L/1000)мкм]
* Не считая ошибок квантования.					
Максимальная скорость отклика	50м/мин	120м/мин* <sup>3</sup>	120м/мин (50м/мин: AT116)	50м/мин	50м/мин
Точка отсчета шкалы	Система Absolute	Через каждые 50мм			
Козф. линейного расширения	—	(8±1)×10 <sup>-6</sup> /°C			
Питание	5В±5% DC	5В±5% DC			
Макс. потребления тока	70мА	70мА* <sup>4</sup> (60мА: AT113, AT116)			70мА
Рабочая температура	от 0°C до 45°C				
Температура хранения	от -20°C до 70°C				
Относительная влажность	от 20 до 80%RH				
Длина главного кабеля	—	—	*6	0.3м	—
Сила скольжения	5Н	5Н			6Н
Сигнальный кабель* <sup>5</sup>	Стандартный аксессуар (см. длину в спецификации для каждой модели)				
Уровень IP защиты	IP67	IP53			IP54

\*1: (5+8L/1000)мкм для моделей длиной более 3250мм \*2: не доступно для AT116

\*3: 50м/мин для моделей длиной более 3250мм

\*4: 140мА для моделей длиной более 3250мм

\*5: Кабель с виниловым покрытием или удлинитель доступны по запросу.

\*6: AT103: 0.3м AT116: без главного кабеля