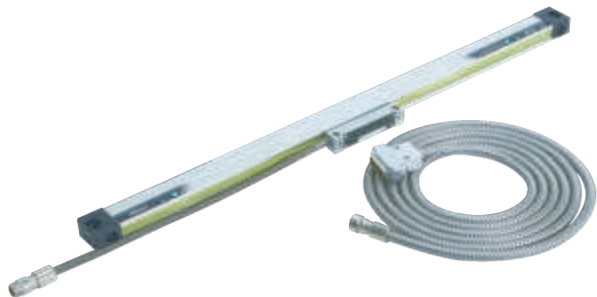


ЛИНЕЙНЫЕ ШКАЛЫ DRO AT113

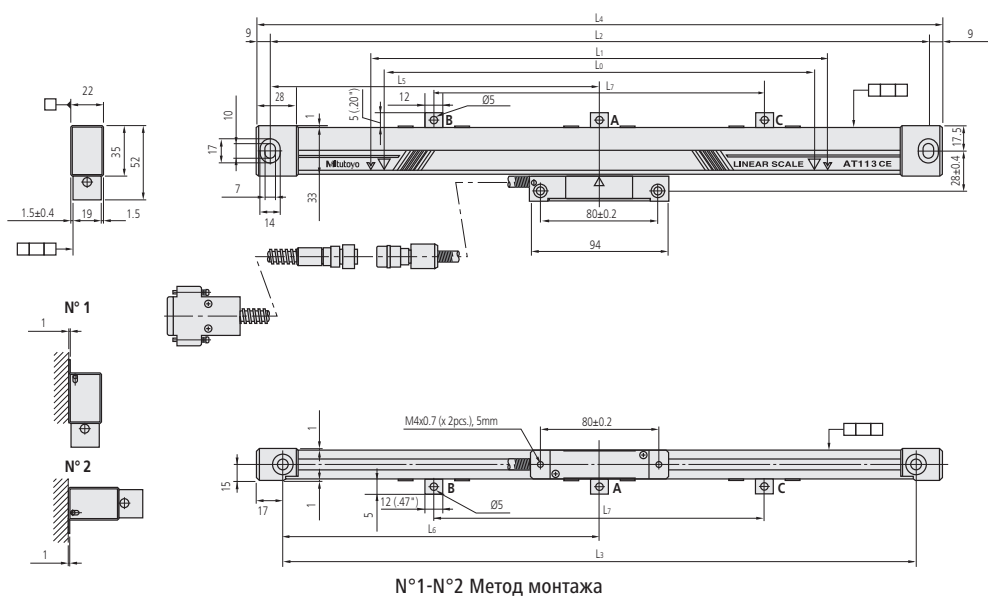
Серия 539 - Инкрементальный герметичный тонкий линейный тип

- Стеклошальная шкала - Ноль не кодирован
- Коэффициент расширения $(8 \pm 1) \times 10^{-6}/K^{-1}$
- Для подключения к цифровому счётчику используется армированный коррозионно-стойкий кабель



539-201-30

№	Длина кабеля [м]	Эффективный диапазон	L ¹ [мм]	L ² [мм]	L ³ [мм]	L ⁴ [мм]	L ⁵ [мм]	L ⁶ [мм]	L ⁷ мм [мм]	Масса, [кг]
539-201-30	3,5	100 мм	120	258	242	276				0,9
539-202-30	3,5	150 мм	170	308	292	326				
539-203-30	3,5	200 мм	220	358	342	376				
539-204-30	3,5	250 мм	270	408	392	426				
539-205-30	3,5	300 мм	330	468	452	486				
539-206-30	3,5	350 мм	380	518	502	536				
539-207-30	3,5	400 мм	430	568	552	586				
539-208-30	3,5	450 мм	480	618	602	636				
539-209-30	3,5	500 мм	540	678	662	696	339	331		
539-211-30	3,5	600 мм	640	778	762	796	389	381		1,3
539-213-30	3,5	700 мм	740	878	862	896	439	431		1,3
539-214-30	3,5	750 мм	780	918	902	936	459	451		1,4
539-215-30	3,5	800 мм	840	978	962	996	489	481		1,4
539-216-30	3,5	900 мм	940	1078	1062	1096	539	531		1,4
539-217-30	5	1000 мм	1040	1178	1162	1196	589	581		1,9
539-218-30	5	1100 мм	1140	1278	1262	1296		430		1,9
539-219-30	5	1200 мм	1240	1378	1362	1396		460		2
539-220-30	5	1300 мм	1340	1478	1462	1496		490		2,2
539-221-30	5	1400 мм	1440	1578	1562	1596		530		2,2
539-222-30	5	1500 мм	1540	1678	1662	1696		560		2,2



Спецификация

Эффективный диапазон (L0)	100-1500 мм
Погрешность	$(5+5L/1000)$ мкм L = Эффективный диапазон (мм)
Выходная форма волны	Два синусоидальных сигнала со сдвигом по фазе на 90° (2Vpp)
Макс. скорость перемещения	120 М/мин
Период сигнала	20 мкм
Отсчетные точки шкалы	каждые 50 мм
Уровень защиты от пыли/воды	IP53
Рабочая температура	от 0°C до 45°C
Источник питания	5В DC ± 10%

Оptionальные аксессуары

№	Описание
09AAA033A	Удлинительный кабель (2 м)
09AAA033B	Удлинительный кабель (5 м)
09AAA033C	Удлинительный кабель (7 м)
174-173D	КА-счётчик 2-осевой
174-175D	КА-счётчик 3-осевой
174-147D	Счётчик KLD200 с 4-х шаговым выводом предельного сигнала

Условные обозначения

- L0 Эффективный диапазон
- L1 Диапазон перемещения
- L2-L3 Интервал установки
- L4 Полная длина
- L5-L7 Положение опорного кронштейна



См. подробное описание в брошюре по системам цифровой индикации.