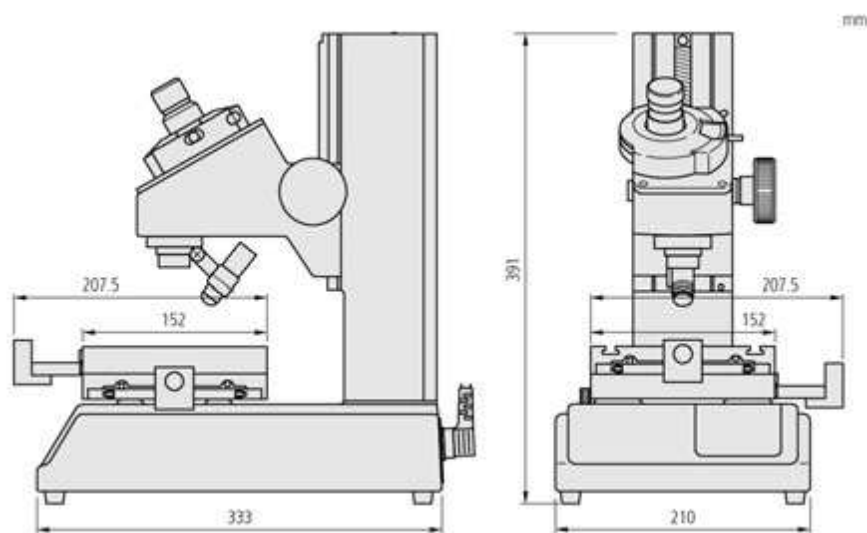


Измерительный микроскоп TM-500

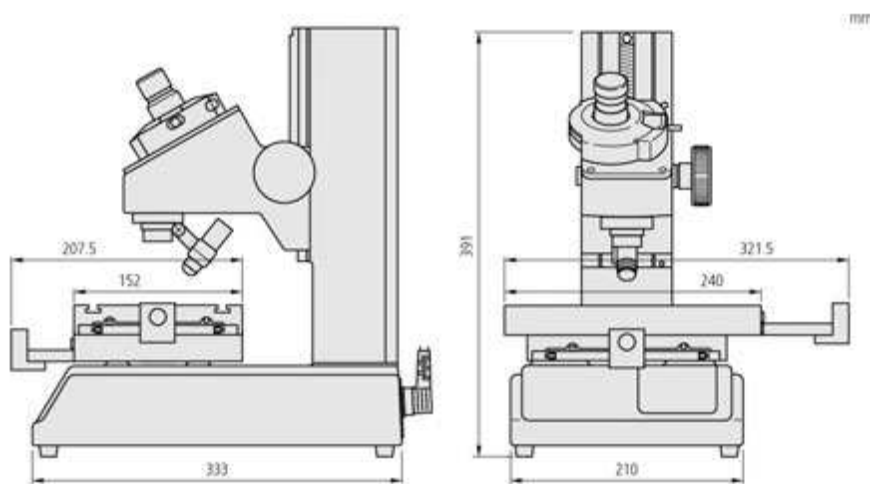
Серия 176

Размеры

Модель	TM-505	TM-510
№	176-816D	176-817D
Диапазон перемещения стола по XY мм	50 x 50	100 x 50
Размер стола XY	152 x 152 мм	240 x 152 мм
Эффективная площадь стола	96 x 96 мм	154 x 96 мм
Макс. высота детали мм	115	107



TM-505



TM-510