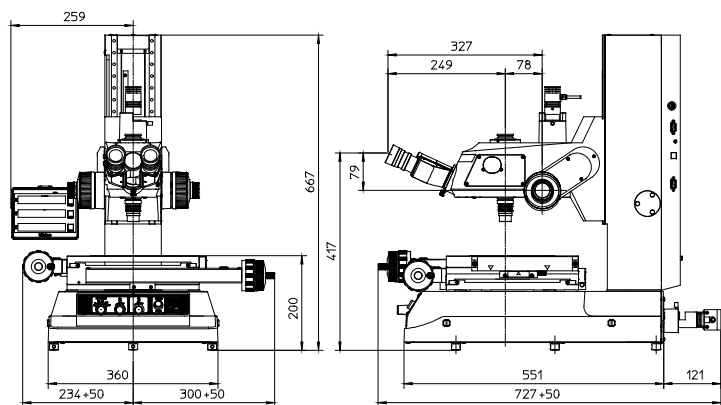


Измерительный микроскоп MF поколения D

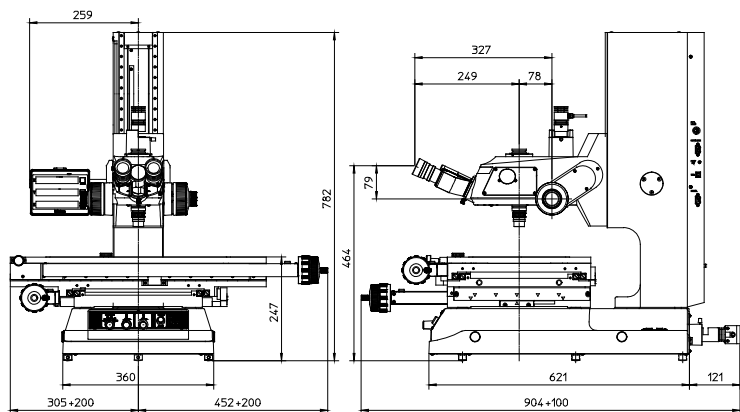
Серия 176

Спецификации и размеры

Модель	1010D	2010D	2017D	3017D	4020D
№	176-861-10 176-866-10	176-862-10 176-867-10	176-863-10 176-868-10	176-864-10 176-869-10	176-865-10 176-870-10
MF-A (2 оси) №	176-861-10	176-862-10	176-863-10	176-864-10	176-865-10
MF-B (3 оси) №	176-866-10	176-867-10	176-868-10	176-869-10	176-870-10
Диапазон перемещения стола по XY мм	100 x 100	200 x 100	200 x 170	300 x 170	400 x 200
Диапазон перемещения по оси Z мм	150	150	220	220	220
Размер стола XY мм	280 x 280	350 x 280	410 x 342	510 x 342	610 x 342
Эффективный размер стекла мм	180 x 180	250 x 150	270 x 240	370 x 240	440 x 240
Функция поворота	-	-	±5° (левая)	±5° (левая)	±3° (левая)
Макс. нагрузка на стол, кг	10	10	20	20	15
Макс. высота детали мм	150	150	220	220	220
Масса, кг	65,5	69,5	130	138	144



1010D



4020D



Управление фокусом FP-05
Система вспомогательной фокусировки



QM-Data 200



Видеоблок
Система видеоизмерения с ПК

Оptionальные аксессуары

№	Описание
12AAA165	Набор для чистки объектива
375-054	Адаптер для камеры 0.5X (с адаптером крепления C-mount)
12BAV345	Галогенная лампа (24 В/50 Вт)
176-308	Стенд для амортизации вибраций
375-056	Объект микрометр
12AAA846	Педальный переключатель
264-155D	QM-Data 200, отдельный блок
Монтажные крепления	
176-314-1	Насадка ползункового типа (2 крепления/парфокальная); заводская установка
176-314-2	Насадка ползункового типа (2 крепления/регулировка увеличения); заводская установка
970441	Адаптер крепления C-mount
Объективы	
375-036-2	Линза 1X (WD : 61 мм, NA : 0,03)
375-037-1	Линза 3X (WD : 77 мм, NA : 0,09)
375-034-1	Линза 5X (WD : 61 мм, NA : 0,13)
375-039	Линза 10X (WD : 51 мм, NA : 0,21)
375-051	Линза 20X (WD : 20 мм, NA : 0,42)
375-052	Линза 50X (WD : 13 мм, NA : 0,55)
Окуляры	
176-392	Монокулярная трубка с окуляром 10X
176-393	Бинокулярная трубка с окулярами 10X
375-043	Окуляр-транспортёр (10X)
176-313D	Цифровой окуляр-транспортёр (10X)
378-856-5	Окуляр 10X (ø24 мм)
378-857-5	Окуляр 15X (ø16 мм)
378-858-5	Окуляр 20X (ø12 мм)
Фильтры	
12AAA643	Светофильтр ND2
12AAA644	Светофильтр ND8
12AAA645	Фильтр GIF (проходящая/поверхностная подсветка)
12AAA646	Светофильтр LB80 (проходящая/поверхностная подсветка)