

Измерительный микроскоп MF-U поколения D

Серия 176

Этот мощный многофункциональный измерительный микроскоп обеспечивает четкое наблюдаемое изображение и широкое поле обзора.

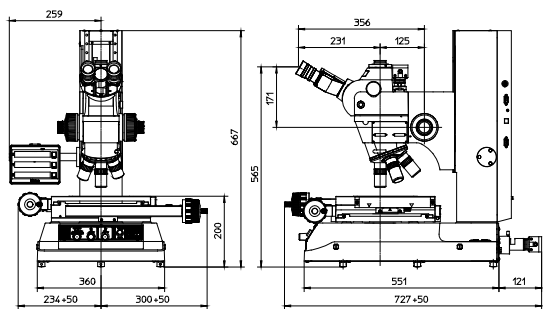
Микроскопы серии MF-U обладают следующими преимуществами:

- Одна из самых высоких точностей измерения в своем классе.
- Высокоапертурные объективы из оптической системы FS (большее рабочее расстояние).
- Интеграция металлографических и измерительных функций микроскопа обеспечивает наблюдения с высоким разрешением и высокую точность измерений.
- На выбор предлагается два типа подсветки (отраженная / проходящая), светодиодная высокой интенсивности и галогенная.
- Переключаемая апертура диафрагмы (отраженная / проходящая) позволяет проводить наблюдения и измерения при одновременном подавлении дифракции света.
- Разнообразие стандартных столов размером до 400 × 200 мм.
- Механизм быстрой блокировки полезен для быстрого перемещения стола для измерения больших или серийных деталей.
- Большое увеличение, до 2000X.
- Широкий выбор дополнительных аксессуаров, включая видеоблок, различные камеры CCD или управление данными на ПК, что обеспечивает широкую область применения и высокую производительность.

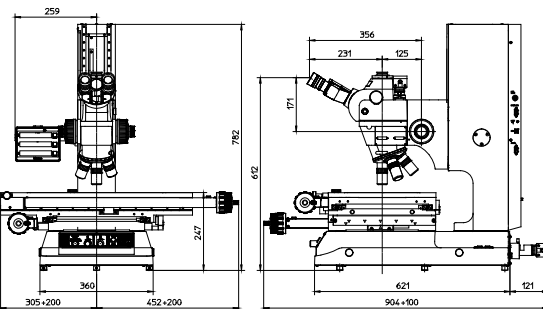


MF-UB 3017D

(револьверная головка, объективы и подсветка - опциональны)



1010D



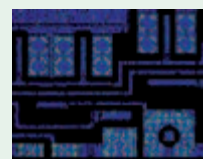
4020D



Оptionальная моторизованная револьверная головка, 5-позицион.

Спецификация

Изображение	Прямое изображение
Оптическая трубка	Тип Зидентопф (регулировка расстояния глазницы : 51 - 76 мм), 1X линза трубки, бинокуляр (наклон: 30°), проекция визирных перекрестий, ТВ-крепление, соотношение оптических путей (окуляр/ТВ-крепление: 50/50)
Погрешность (при 20°C)	Оси XY : (2,2+0,02L) мкм Ось Z : (5+0,04L) мкм L : измеряемая длина (мм) без нагрузки, JIS B 7153
Функция перемещения	Оси X и Y с механизмом быстрой блокировки
Метод фокусировки	Вручную (грубая: 10 мм/об, плавная: 0,1 мм/об)
Источник питания	220/240В AC, 50/60Гц
Окуляр	10X (№ поля: 24 мм) Дополнительно : 15X, 20X
Револьверная головка (опция)	Ручной или моторизованный
Объектив (дополнит.)	Объектив M / BD Plan Apo от 1X до 100X
Проходящая подсветка	Источник света : Галогенная лампа (12 В, 50 Вт) Оптическая система : Телецентрическая система освещения с регулируемыми апертурными диафрагмами Функции: Регулировка интенсивности освещения, неступенчатая регулировка яркости
Поверхностная подсветка	Источник света : доп. галогенная подсветка (холодный свет) Оптическая система: подсветка Келлера с регулируемой апертурной диафрагмой Функции: регулировка интенсивности освещения, неступенчатая регулировка яркости
Блок индикации	Разрешение: 0,001 мм / 0,0005 мм / 0,0001 мм Кол-во осей: 2 или 3 оси Функции: установка нуля, переключение направления, вывод данных (через разъемы USB или RS-232C)



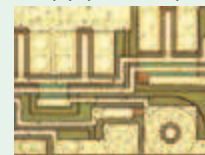
Источник поляризованного света



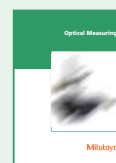
Дифференциальный интерференц. контраст



Темное поле



Светлое поле



См. брошюру по микроскопам MF / MF-U