

Микрометры универсальные

Серия 116

Эти универсальные микрометры поставляются со сменными измерительными поверхностями. Они обладают следующими преимуществами:

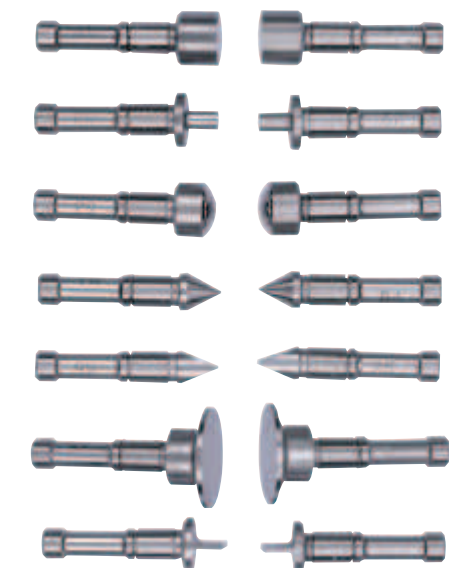
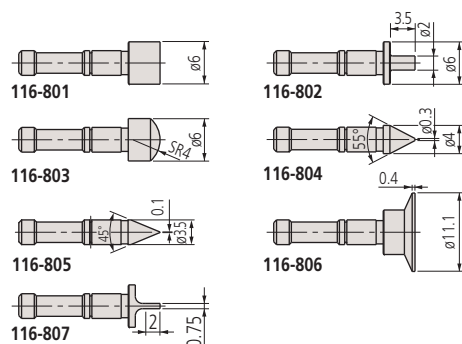
- Невращающийся микровинт совместим с семью формами дополнительных сменных наконечников пятки/микровинта (плоские, ступенчатые, сферические, точечные, ножевидные, дисковые и лезвийные) для широкого спектра применений.
- Также доступны дополнительные наконечники для измерения винтовых резьб (пара V-образные/конические).



116-101

Метрические

№	Диапазон изм-й [мм]	Погрешность [мкм]	Масса [г]
116-101	0-25	±4	250
116-102	25-50	±4	300



Спецификация

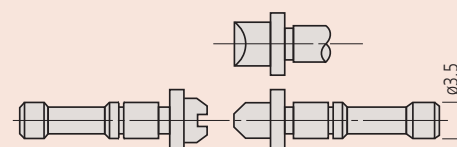
Погрешность	См. перечень технических характеристик
Цена деления	0,01 мм
Шкала	Барaban и стeбeль с матовым хромовым покрытием, Ø18 мм
Микрометрический винт	Ø8 мм, шаг 0,5 мм
Измерительное усилие	5-10 Н
Комплектация	Коробка, установочные меры: плоская и под 60°-резьбу (от 25 мм и более), ключ Сменные пятки/наконечники микровинта не включены

Оptionальные аксессуары

№	Описание
116-801	Пара — пятка/наконечник микровинта (плоские)
116-802	Пара — пятка/наконечник микровинта (ступенчатые)
116-803	Соответствующая пара — пятка/наконечник шпинделя (сферические)
116-804	Пара — пятка/наконечник микровинта (точечные)
116-805	Пара — пятка/наконечник микровинта (ножевидные)
116-806	Пара — пятка/наконечник микровинта (дисковые)
116-807	Пара — пятка/наконечник микровинта (лезвийные)
116-800	7 пар пяток/наконечников микровинта № 116-801 до -807
116-830	6 пар пяток/наконечников микровинта для измерения метрических резьб, унифицированных резьб (60°)

116-830:

- 0,4-0,5 мм/64-48ТPI (116-831)
- 0,6-0,9 мм/44-28ТPI (116-832)
- 1-1,75 мм/24-14ТPI (116-833)
- 2-3 мм/13-9ТPI (116-834)
- 3,5-5 мм/8-5ТPI (116-835)
- 5,5-7 мм/4,5-3,5ТPI (116-836)



Сменные пятки/наконечники микровинта доступны в комплектах и парах