

# Микрометры Digimatic для измерения резьбы со сменными наконечниками

## Серия 326

Эти микрометры поставляются с дополнительными сменными пятками/наконечниками, что позволяет измерять широкий диапазон диаметров метрических/унифицированных и дюймовых винтовых резьб.



Функции	Серия 326
ZERO / ABS (нуль/АБС.)	●
Автоотключение через 20 мин. простоя	●
2 x Предустановки	●
Предупреждение о низком напряжении	●
Функция блокировки	●
HOLD (Удержание значения)	●
Вывод данных	●

### Спецификация

Погрешность	См. перечень технических характеристик (без учёта ошибки квантования)
Разрешение	0,001 мм
Шкала	Барaban и стeбeль с матовым хромовым покрытием, Ø18 мм
Микрометрический винт	Ø6,35 мм, шаг 0,5 мм, со стопором
Измерительное усилие	5-10 Н
Срок службы батареи	около 1,2 года
Комплектация	Коробка, установочная мера (60°) (от 25 мм и выше), ключ, 1 батарея. Сменные пятки/наконечники микровинта не включены.

### Стандартные аксессуары

№	Описание
167-261	Установочная мера 25 мм/60°
167-262	Установочная мера 50 мм/60°
167-263	Установочная мера 75 мм/60°

### Опциональные аксессуары

№	Описание
05CZA662	Кабель Digimatic с кнопкой передачи данных (1 м)
05CZA663	Кабель Digimatic с кнопкой передачи данных (2 м)
02AZD790B	Кабель U-Wave с кнопкой передачи данных
06ADV380B	Кабель USB с кнопкой передачи данных (2 м)
167-272	Установочная мера 25 мм/55°
167-273	Установочная мера 50 мм/55°
167-274	Установочная мера 75 мм/55°
167-275	Установочная мера 100 мм/55°

### Расходуемые аксессуары

№	Описание
938882	Батарея SR44



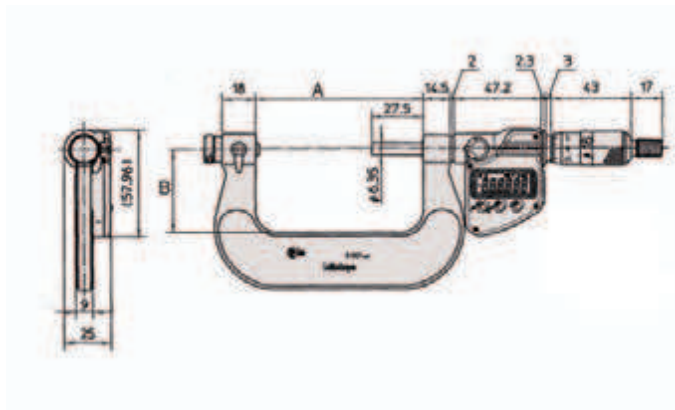
326-251-10



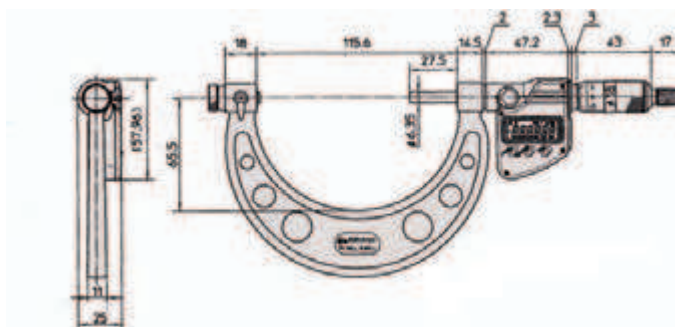
Сменные пятки/наконечники микровинта в паре

### Метрические

№	Диапазон изм-й [мм]	Погрешность [мкм]	A [мм]	B [мм]	Масса [г]
326-251-10	0-25	±4	39,5	25	350
326-252-10	25-50	±4	64,5	32	380
326-253-10	50-75	±4	90	45	470
326-254-10	75-100	±5	115,6	65	510



0-75 мм



75-100 мм



Пара пятка/наконечник микровинта