

# Высокоточные микрометры ABSOLUTE Digimatic



Функции	Серия 293
Вкл./Выкл.	<input checked="" type="checkbox"/>
Автоматическое отключение через 20 мин. простоя	<input checked="" type="checkbox"/>
Предупреждение о низком напряжении	<input checked="" type="checkbox"/>
Функция Блэкировка	<input checked="" type="checkbox"/>
HOLD (Удержание значения)	<input checked="" type="checkbox"/>
Вывод данных	<input checked="" type="checkbox"/>
Предустановка	<input checked="" type="checkbox"/>
Переключение разрешения	<input checked="" type="checkbox"/>

## Спецификация

Погрешность	См. перечень технических характеристик (без учёта ошибки квантования)
Плоскостность	0,3 мкм
Параллельность	0,6 мкм
Измерительная поверхность	Ø3,2 мм, с твердосплавными наконечниками, доведённые
Микрометрический винт	Ø6,35 мм, шаг 0,5 мм, со стопором
Измерит. усилие	7-9 Н
Источник питания	Литиевая батарея (CR2032) x 1
Измерительная система	Электромагнитный индуктивный поворотный датчик абсолютного типа
Срок службы батареи	Около 2 лет
Комплектация	Коробка, ключ, отвертка, 1 батарея, теплозащитный кожух, сертификат контроля

## Оptionальные аксессуары

№	Описание
05CZA662	Кабель Digimatic с кнопкой передачи данных (1 м)
05CZA663	Кабель Digimatic с кнопкой передачи данных (2 м)
06ADV380B	Кабель USB с кнопкой передачи данных (2 м)
02AZD790B	Кабель U-Wave с кнопкой передачи данных

## Расходуемые аксессуары

№	Описание
055AA217D	Литиевая батарея CR-2032



Разрешение 0,1 мкм

## Серия 293

Эти микрометры имеют разрешение 0,1 мкм, что позволяет использовать инструмент для решения измерительных задач для ручного инструмента, требующих высокой точности.

Микрометры MDH обладают следующими преимуществами:

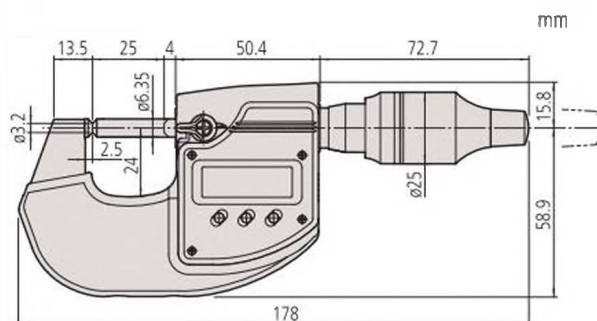
- В высокоточном микрометре Digimatic воплощены инновации Mitutoyo: вращающийся датчик ABSOLUTE с разрешением 0,1 мкм и высокоточная технология обработки резьбы для снижения погрешности до 0,5 мкм, что обеспечивает более высокую точность без ущерба работоспособности.
- Высокопрочная скоба и высокопроизводительный механизм постоянного усилия (7-9 Н) обеспечивают более стабильные измерения.



Высокоточный микрометр с теплозащитным кожухом (стандартный аксессуар)

## Метрические

№	Диапазон [мм]	Разрешение	Погрешность прибора	Масса [г]
293-100	0-25	0,0001 мм/ 0,0005 мм (переключаемое)	±0,5 мкм	400



Сравнительные размеры:

Высокоточный микрометр с жёсткой скобой и обычный микрометр со стандартной скобой

Отсканируйте QR-код с помощью мобильного устройства, чтобы посмотреть видео о средствах измерения на YouTube