

# Микрометры Digimatic IP65

## Серия 293 - Наборы микрометров

Эти метрические микрометры гарантируют высокую точность и надёжность, поставляются с выводом данных и без него.



Только для 0-25 мм,  
25-50 мм

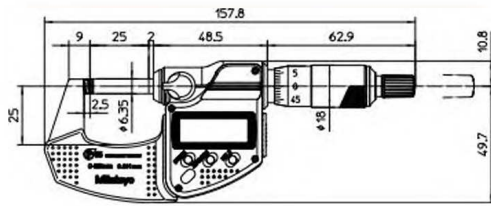


293-963-30

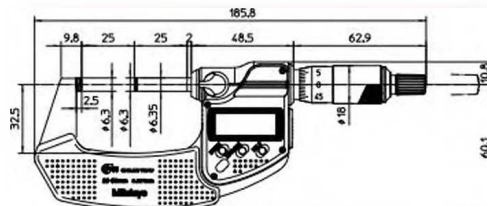
### Метрические

Набор, с трещоткой

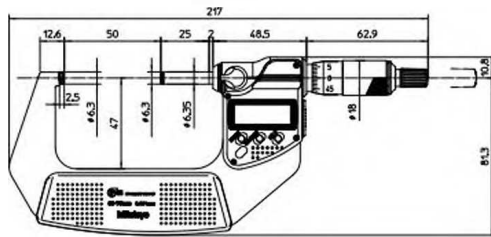
№	Диапазон [мм]	Вывод данных	Заданная комбинация
293-966-30	0-50	●	293-230-30 / 293-231-30 + установочная мера 25 мм из керамики
293-962-30	0-75	●	293-230-30 / 293-231-30 / 293-232-30 + установочная мера 25 мм и 50 мм
293-963-30	0-100	●	293-230-30 / 293-231-30 / 293-232-30 / 293-233-30 + установочные меры 25 мм, 50 мм и 75 мм



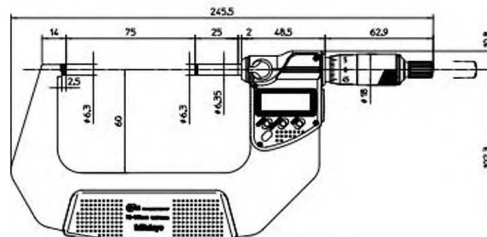
0 - 25 мм



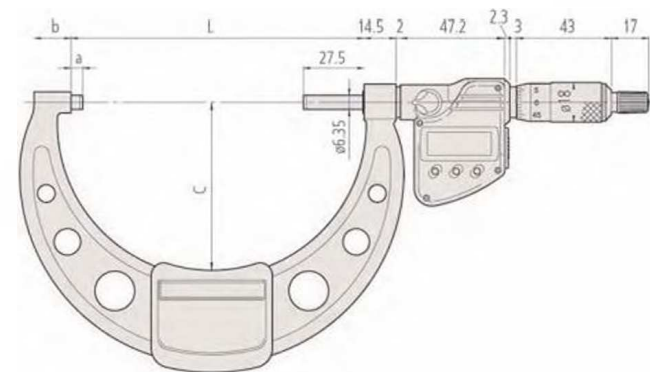
25 - 50 мм



50 - 75 мм



75 - 100 мм



С трещоткой свыше 100 мм

Функции	Серия 293 - Наборы микрометров
ORIGIN (до 100 мм)	●
ZERO / ABS (НУЛЬ/АБС.)	●
Автоотключение через 20 мин. простоя	●
Предупреждение о низком напряжении	●
Функция блокировки	●
HOLD (удержание значения)	●

### Спецификация

Погрешность	См. индивидуальные типы
Разрешение	0,001 мм
Шкала	Барабан и стемель с матовым хромовым покрытием, Ø18 мм
Плоскостность	0,3 мкм
Параллельность	1 мкм для моделей до 50 мм 2 мкм для моделей свыше 100 мм
Измерительные поверхности	с твердосплавными наконечниками, доведённые
Микрометрический винт	Ø6,35 мм, шаг 0,5 мм, со стопором
Измерит. усилие	5-10 Н
Срок службы батареи	около 2,4 года
Комплектация	Коробка, ключ, батареи, установочная мера (от 25 мм и более), сертификат контроля (для диапазона 0-50 мм)

### Опциональные аксессуары

№	Описание
05CZA662	Кабель Digimatic с кнопкой передачи данных (1 м)
05CZA663	Кабель Digimatic с кнопкой передачи данных (2 м)
02AZD790B	Кабель U-Wave с кнопкой передачи данных
06ADV380B	Кабель USB с кнопкой передачи данных (2 м)

### Расходуемые аксессуары

№	Описание
938882	Батарея SR44