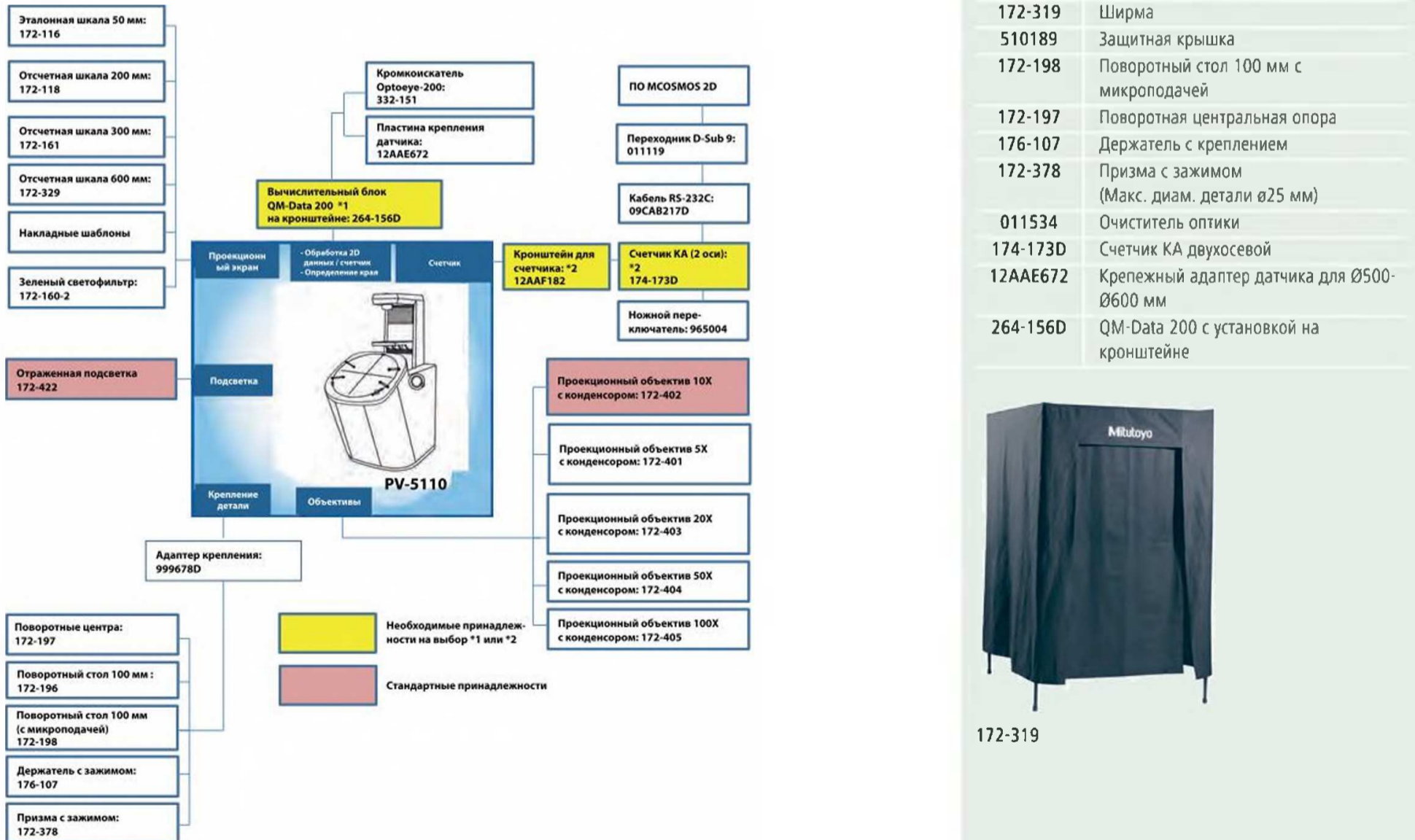
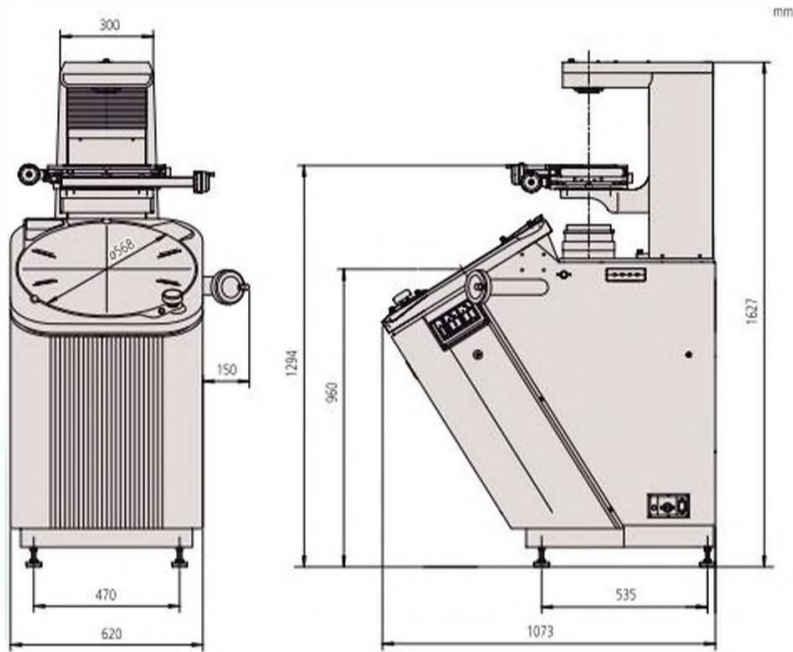


Измерительный проектор PV-5110

Серия 304 - Принадлежности/Размеры

Модель	PV-5110
№	304-919D
Стол XY	200 x 100
Метод измерения	Линейный кодировщик
Механизм быстрой блокировки	Оси X и Y
Размер стола XY [мм]	380 x 250
Рабочая площадь стола XY [мм]	266 x 170
Предметное стекло №	382762
Функция поворота	±3°
Макс. нагрузка на стол [кг]	5



Стандартные аксессуары

№	Описание
172-402	Проекторный объектив 10X в комплекте: 172-409 Объектив 172-410 Конденсор
512305	Галогенная лампа (24 В, 150 Вт)
12AAF182	Кронштейн для цифрового счётчика
382762	Предметное стекло 280x180 мм
172-422	Устройство подсветки поверхности

Оptionальные аксессуары

№	Описание
172-401	Проекторный объектив 5X в комплекте: 172-406 Объектив 172-407 Конденсор 932602 Адаптер для объектива
172-403	Проекторный объектив 20X в комплекте: 172-411 Объектив 172-412 Конденсор
172-404	Проекторный объектив 50X в комплекте: 172-413 Объектив 172-414 Конденсор
172-405	Проекторный объектив 100X в комплекте: 172-415 Объектив 172-414 Конденсор
172-116	Стандартная шкала 50 мм
172-330	Стандартная шкала 80 мм
172-161	Отсчётная шкала 300 мм
172-329	Отсчётная шкала 600 мм
172-160-2	Зеленый светофильтр
172-319	Ширма
510189	Защитная крышка
172-198	Поворотный стол 100 мм с микроподачей
172-197	Поворотная центральная опора
176-107	Держатель с креплением
172-378	Призма с зажимом (Макс. диам. детали Ø25 мм)
011534	Очиститель оптики
174-173D	Счетчик КА двухосевой
12AAE672	Крепежный адаптер датчика для Ø500-Ø600 мм
264-156D	QM-Data 200 с установкой на кронштейне



172-319