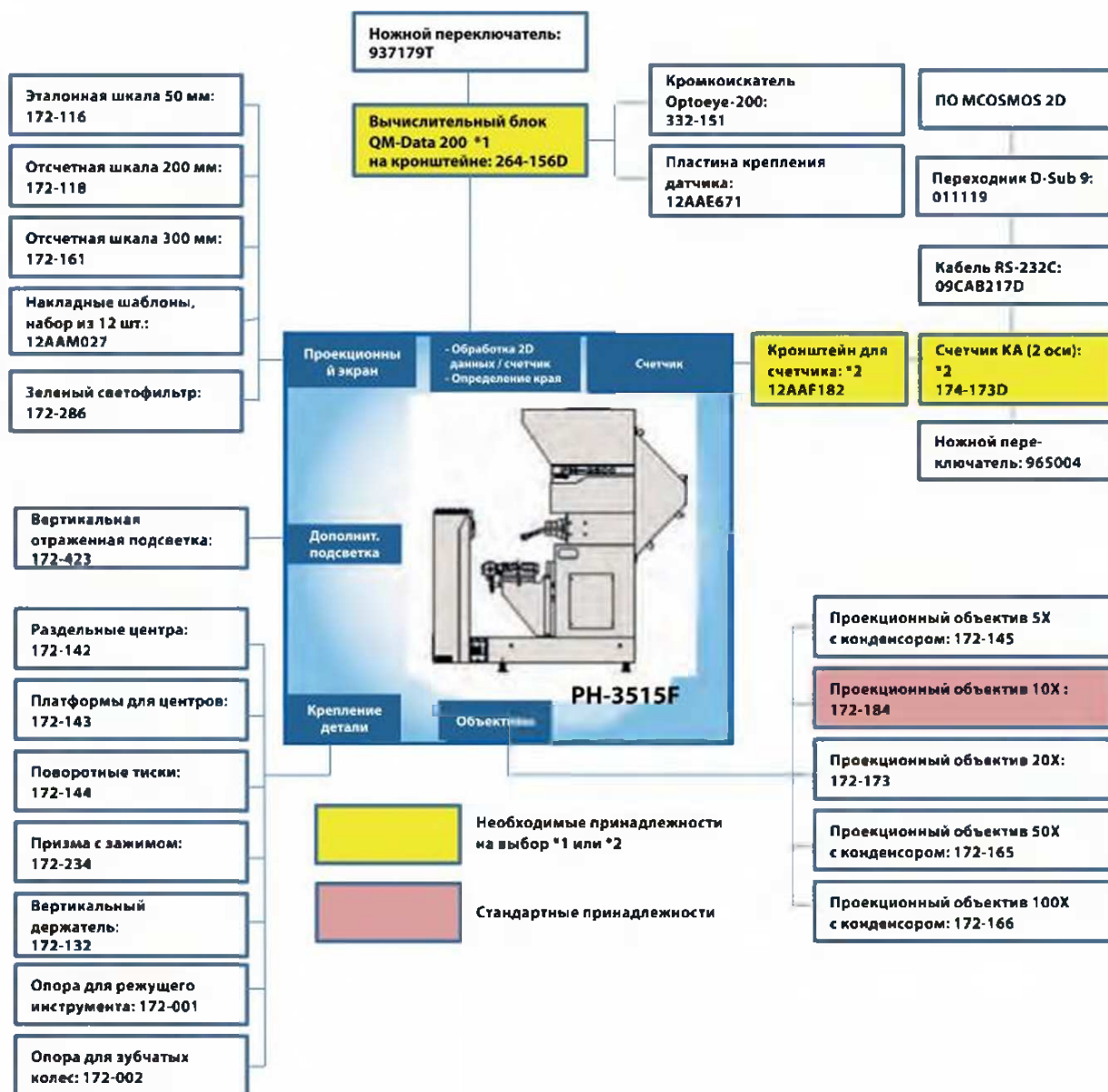
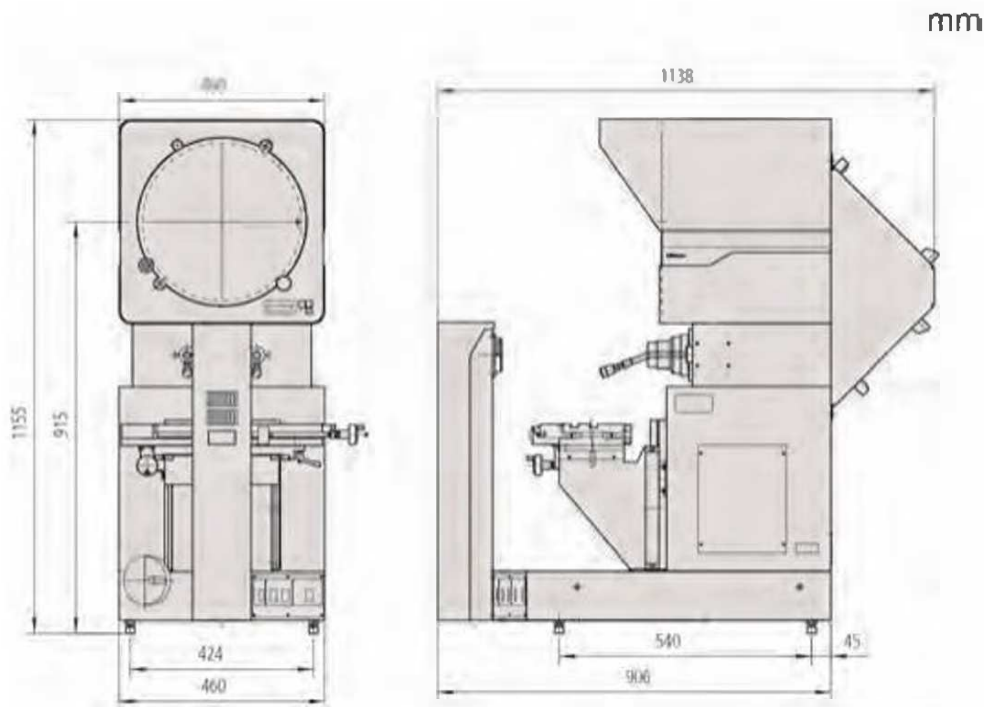


# Измерительный проектор PH-3515F

Серия 172 - Принадлежности/Размеры



## Стандартные аксессуары

№	Описание
383228	Защитная крышка
172-184	Проекторный объектив 10X
512305	Галогенная лампа (24 В, 150 Вт)
12BAA637	Галогенная лампа (24 В, 200 Вт)

## Оptionальные аксессуары

№	Описание
172-145	Проекторный объектив 5X с конденсором
172-173	Проекторный объектив 20X с конденсором
172-165	Проекторный объектив 50X с конденсором
172-166	Проекторный объектив 100X с конденсором
172-423	Устройство подсветки вертикальной поверхности
172-116	Стандартная шкала 50 мм
172-118	Отсчетная шкала 200 мм
172-161	Отсчетная шкала 300 мм
172-286	Зеленый светофильтр
172-142	Центра
172-143	Платформы для центров (увеличение высоты)
172-144	Поворотные тиски (Макс. диам. детали ø60 мм)
172-234	Призма с зажимом (Макс. диам. детали ø50 мм)
172-132	Вертикальный держатель
12AAM027	Накладываемые диаграммы (12 листов) (№№ 512066-512077)
12AAF182	Кронштейн для цифрового счётчика
011534	Очиститель оптики
174-173D	Счетчик КА двухосевой
332-151	Кромкоискатель Optoeye-200
12AAE671	Крепежный адаптер датчика для ø250-ø350 мм
264-156D	QM-Data 200 с установкой на кронштейне



Счетчик КА



QM-Data 200