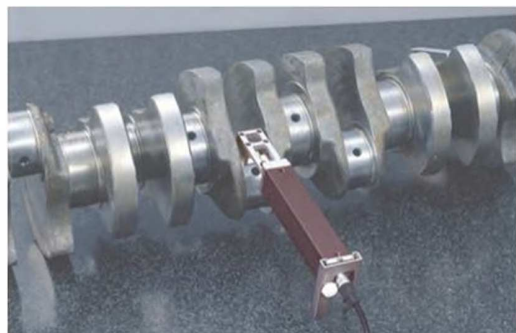


Профилометры Surftest SJ-210 и SJ-310 - S-тип

Серия 178 - Портативные профилометры с приводом поперечного перемещения типа "S"

Это привод S-типа для профилометров Surftest SJ-210 и SJ-310, который позволяет проводить измерения в поперечном направлении. Он обладает следующими преимуществами:

- Совместим с обычными приводами Surftest SJ-210 и SJ-310.
- Простое подключение к блоку оценки.
- Типичное применение привода S-типа - это измерение шероховатости на шейке под подшипник коленчатого вала, как показано на фотографии ниже. При запуске приводом S-типа производится трассирование поверхности перпендикулярно своей оси с замером шероховатости шейки вдоль оси вала. Поперечное трассирование упрощает измерение шероховатости поверхности даже в очень ограниченных условиях. Измерение в таких условиях традиционными приводами с продольным трассированием очень проблематично.



Комплект приводного блока S-типа : [вкл. 178-233-2 - 12AAE644 - 12AAE643]

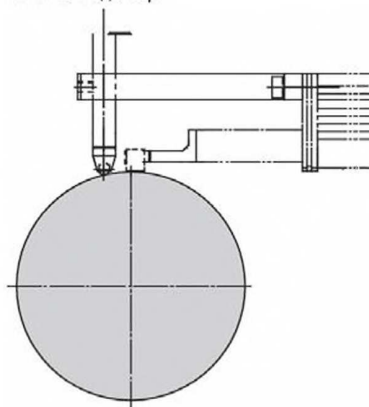
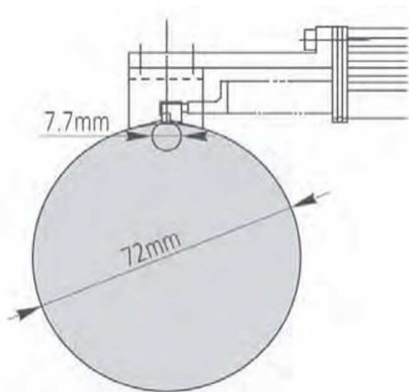
| № | Диапазон перемещения [мм] | Измерительное усилие [мН] | Угол измерительного наконечника | Радиус измерительного наконечника [мкм] |
|-----------|---------------------------|---------------------------|---------------------------------|---|
| 178-234-2 | 5,6 мм | 0,75 | 60° | 2 |



12AAE644
V-образный адаптер



12AAE643
Точечный адаптер

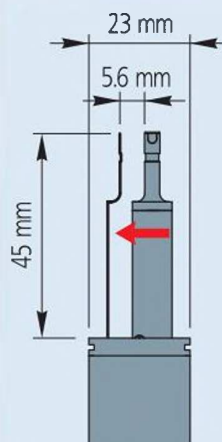


Спецификация

| | |
|----------------------|--------------------------------|
| Диапазон перемещения | 5,6 мм |
| Скорость измерения | 0,25 мм/с; 0,5 мм/с; 0,75 мм/с |

Оptionальные аксессуары

| № | Описание |
|-----------|---|
| 178-029 | Гранитный стенд (для SJ-210/310 необходим адаптер 12AAA221) |
| 12AAA221 | Адаптер для магнитного штатива |
| 178-230-2 | Стандартный привод 17,5 мм |
| 178-235 | Привод R-типа 17,5 мм |
| 178-233-2 | Привод S-типа 5,6 мм |



Линейное перемещение S-типа