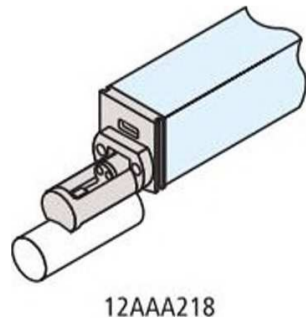
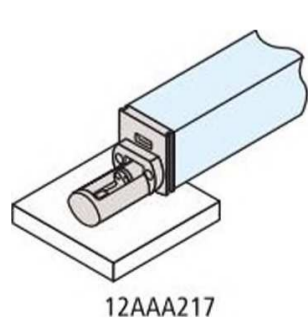
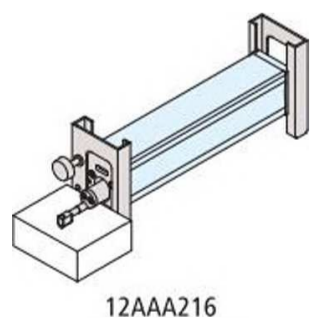
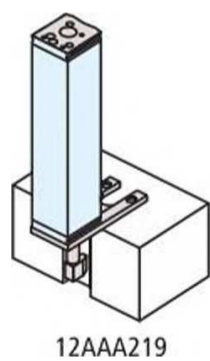
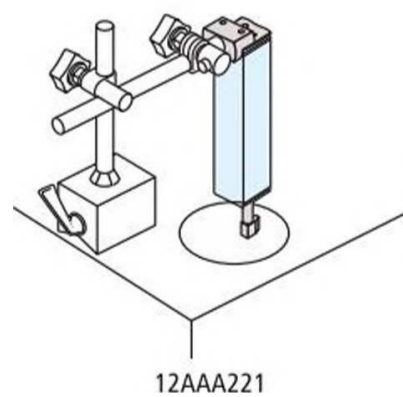
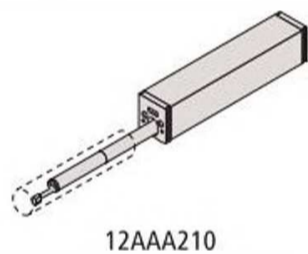
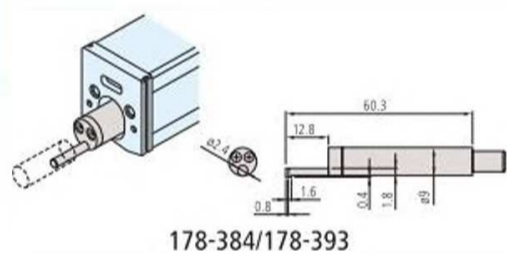
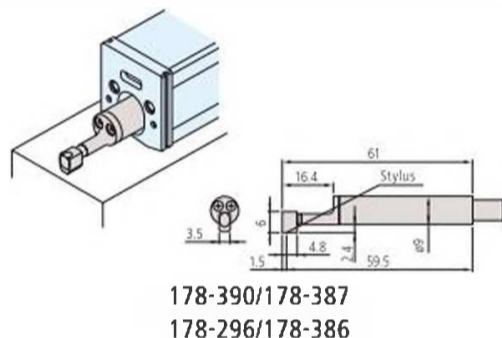
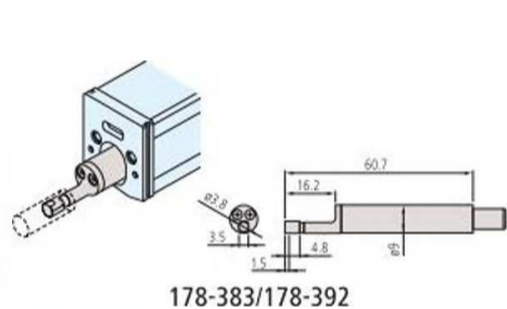
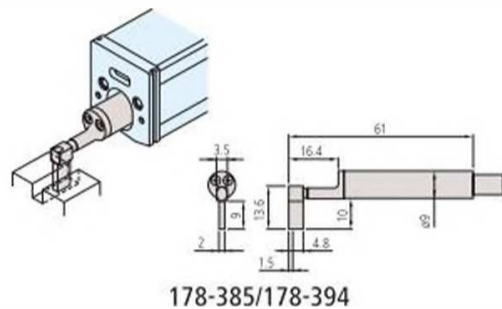
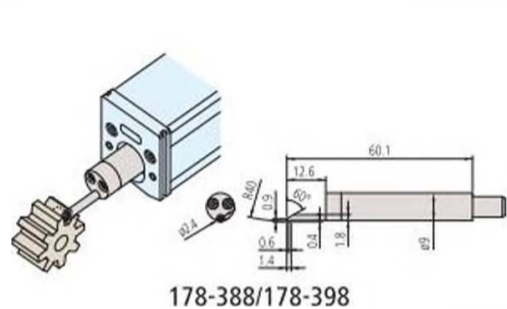
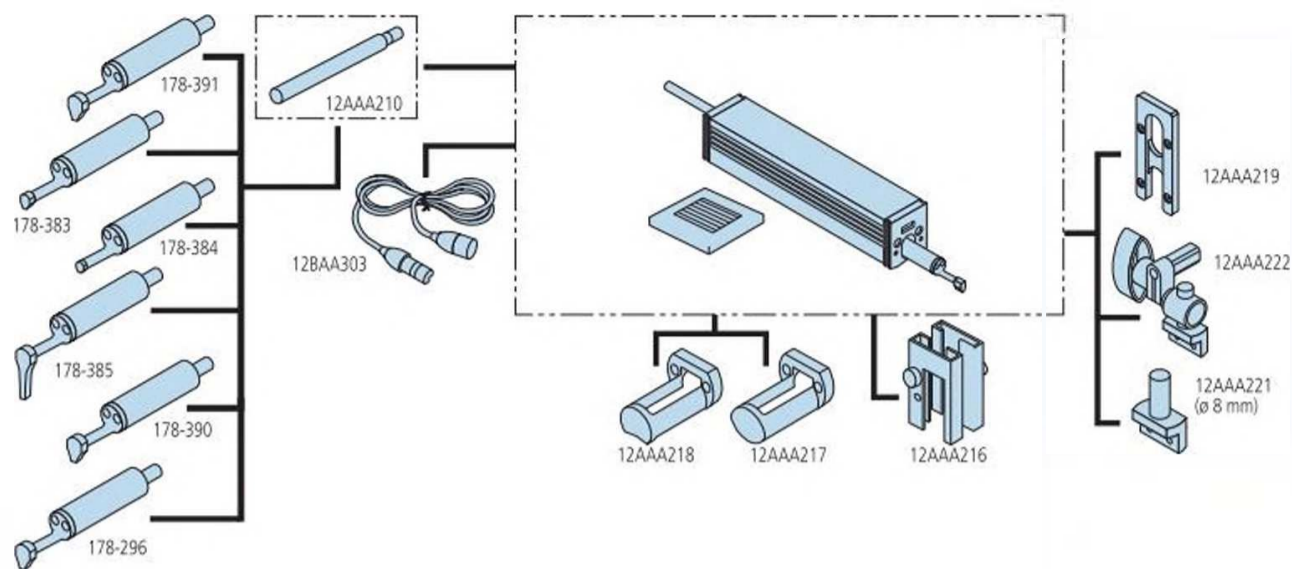


Принадлежности для SJ-210 и SJ-310

Серия 178



Оptionальные аксессуары

№	Описание
178-033	Крепление датчика с призмой для цилиндрических деталей
178-034	Магнитный короб для базирования на детали
178-035	Крепление пистолетного типа для измерения труб



178-029
(на фото с 12AAA221 + SJ-210)



178-033



178-034



178-035