

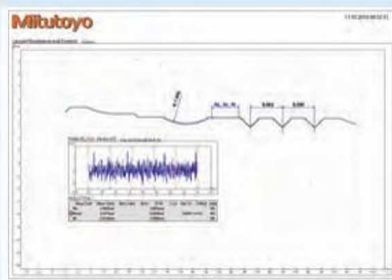
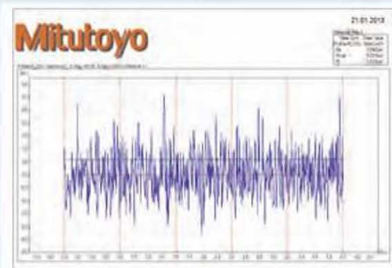
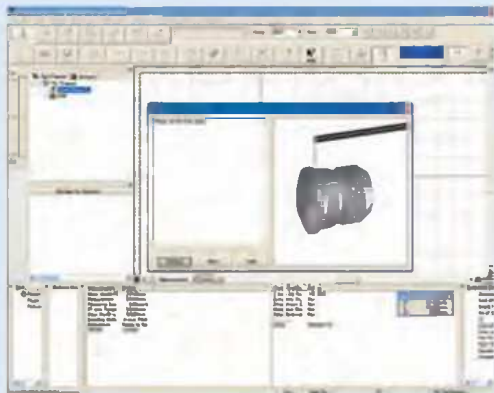
# Surftest SV-3200

Серия 178 - Профилометры

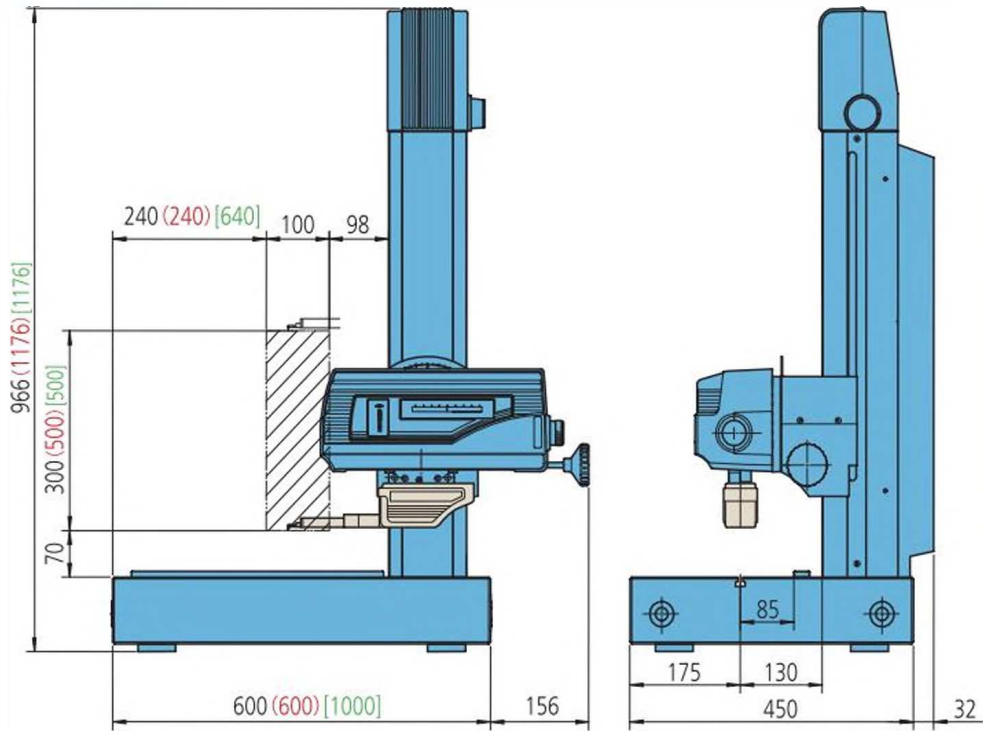
Размеры и дополнительные принадлежности

Оptionальные аксессуары

№	Описание
178-097	Моторизованный стол (ось Y)
12AAD975	Моторизованный поворотный стол θ1
178-078	Моторизованный поворотный стол θ2
178-023	Виброизолятор для ручных машин
178-024	Стенд для виброизолятора
178-025	Динамический виброизолятор
218-001	Регулировочный столик Диапазон XY: 100x50 мм
218-003	Поворотные тиски (усиленные)
12AAG202	Удлинитель 50 мм
12AAG203	Удлинитель 100 мм
178-611	Ступенчатая мера шероховатости (2, 10) мкм
178-087	Автоматический нивелировочный столик для SV-, CV-, CS-3200
178-396-2	Датчик 0,75 мН
178-397-2	Датчик 4 мН
178-074	Держатель датчика S-3000C
178-075	Держатель датчика S-3000CR
178-076	Держатель датчика S-3000MR
178-040	Стол DAT
178-096	Стол оси Y для 3D измерений

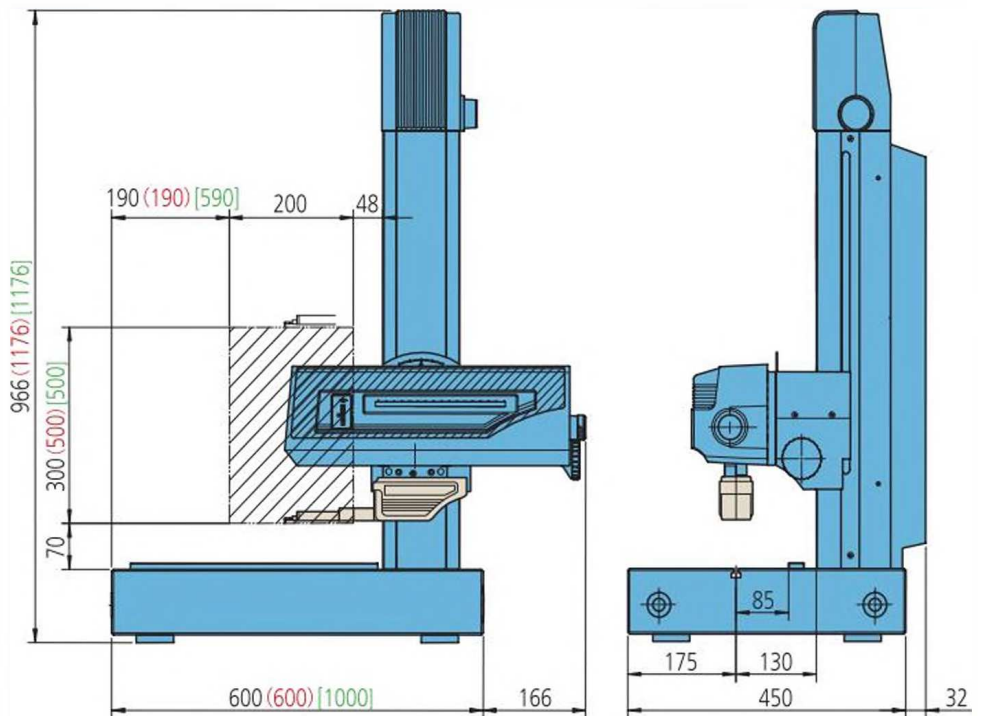


FORMTRACER



SV-3200 S4  
( ) SV-3200H4  
[ ] SV-3200W4

SV-3200S4 - SV-3200H4 - SV3200W4



SV-3200 H8  
( ) SV-3200H8  
[ ] SV-3200W8

SV-3200S8 - SV-3200H8 - SV-3200W8