

# Contracer CV-3200 и CV-4500

Серия 218 - Контурографы

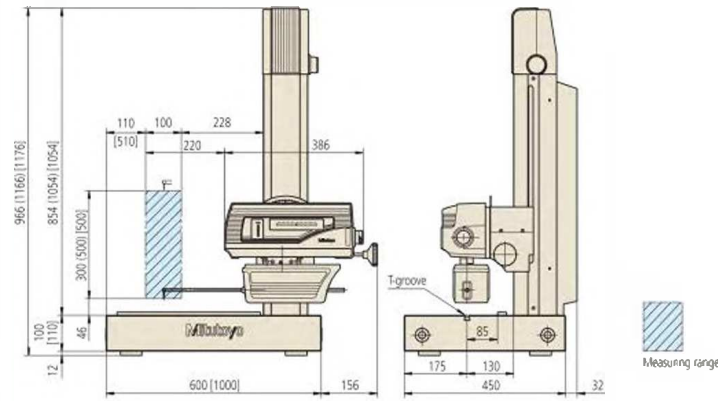
Размеры и спецификации

Спецификация

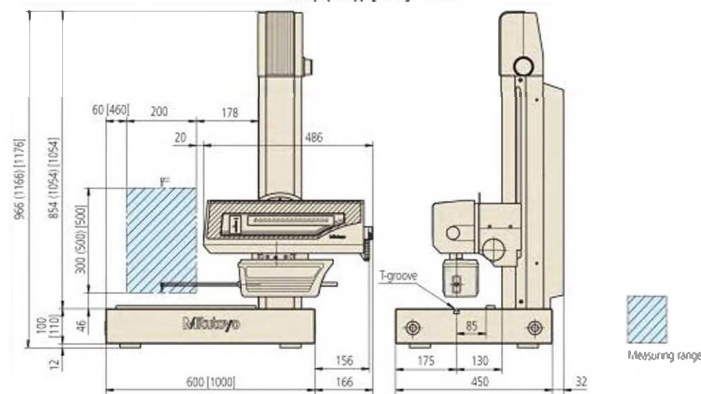
Программное обеспечение

**FORMTRACERPAK**

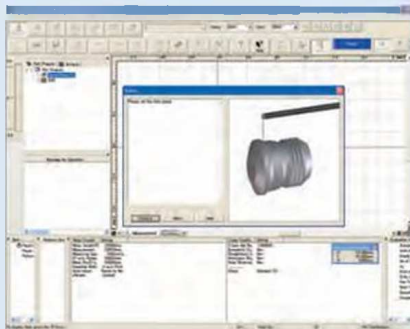
- Позволяет управлять всеми осями, дополнительным моторизированным столом (ось Y) и поворотным столом для эффективной автоматизации измерений.
- Оценка шероховатости может быть выполнена с использованием анализа разности уровней, угла, шага, площади и других характеристик.
- Протокол измерений можно создать с помощью редактируемого шаблона.



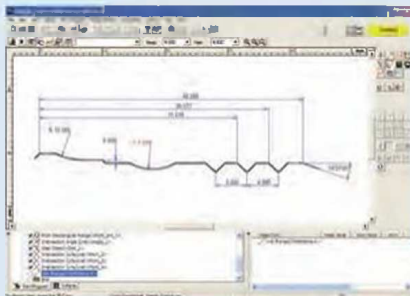
S4, (H4), [W4] - мм



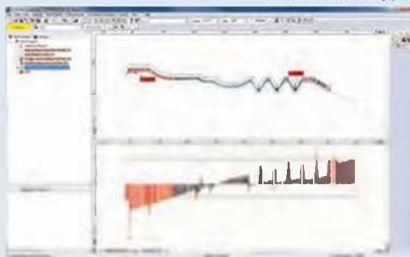
S8, (H8), [W8] - мм



Измерение контура



Анализ контура



Сравнение измеренного контура с эталонным

FORMTRACERPAK

**CV-3200**

Модель	CV-3200S4	CV-3200H4	CV-3200W4	CV-3200S8	CV-3200H8	CV-3200W8
№	218-481D	218-482D	218-483D	218-486D	218-487D	218-488D
Размеры главного блока (Д x Ш x В) [мм]	756x482x966	756x482x1166	1156x482x1176	766x482x966	768x482x1166	1166x482x1176
Измерительный диапазон по оси X1 [мм]	100	100	100	200	200	200
Вертикальное перемещение [мм]	300	500	500	300	500	500
Размер гранитного основания (Д x Ш) [мм]	600x450	600x450	1000x450	600x450	600x450	1000x450

**CV-4500**

Модель	CV-4500S4	CV-4500H4	CV-4500W4	CV-4500S8	CV-4500H8	CV-4500W8
№	218-441D	218-442D	218-443D	218-446D	218-447D	218-448D
Размеры главного блока (Д x Ш x В) [мм]	756x482x966	756x482x1166	1156x482x1176	766x482x966	768x482x1166	1166x482x1176
Измерительный диапазон по оси X1 [мм]	100	100	100	200	200	200
Вертикальное перемещение [мм]	300	500	500	300	500	500
Размер гранитного основания (Д x Ш) [мм]	600x450	600x450	1000x450	600x450	600x450	1000x450