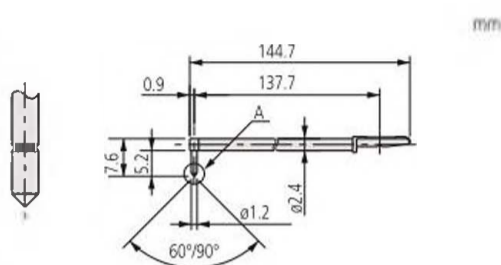


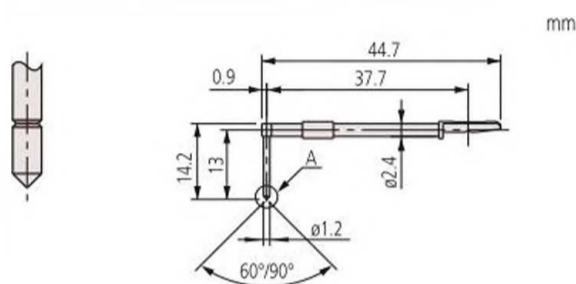
Дополнительные щупы для профилометров Surftest и профилометров- контурографов Formtracer серии SV-C

№	Радиус	Угол [°]
12AAC741	2 мкм	60°
12AAB414	5 мкм	90°
12AAB426	10 мкм	90°



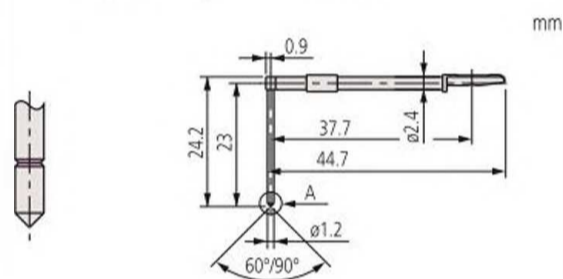
Щуп для глубоких отверстий [тройной длины]

№	Радиус	Угол [°]
12AAC735	2 мкм	60°
12AAB409	5 мкм	90°
12AAB421	10 мкм	90°



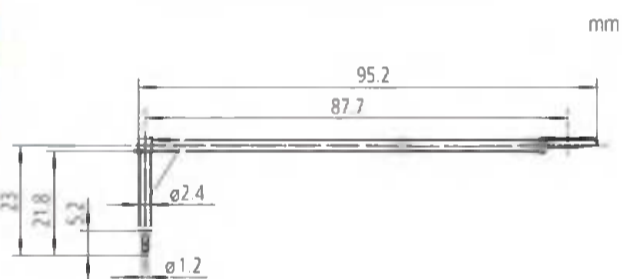
Щуп для глубоких канавок 10 мм

№	Радиус	Угол [°]
12AAC736	2 мкм	60°
12AAB408	5 мкм	90°
12AAB420	10 мкм	90°



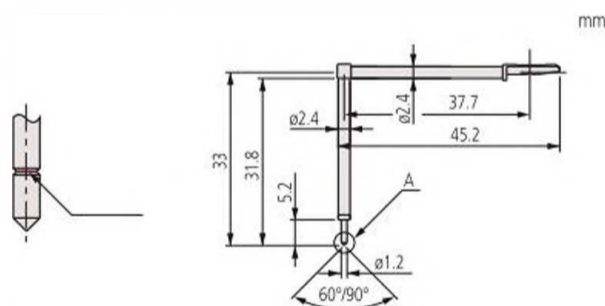
Щуп для глубоких канавок 20 мм

№	Радиус	Угол [°]
12AAE893	2 мкм	60°
12AAE909	5 мкм	90°



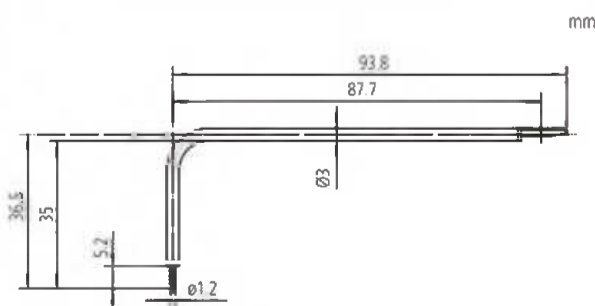
Щуп для глубоких канавок 20 мм [двойной длины]

№	Радиус	Угол [°]
12AAC737	2 мкм	60°
12AAB407	5 мкм	90°
12AAB419	10 мкм	90°



Щуп для глубоких канавок 30 мм

№	Радиус	Угол [°]
12AAE894	2 мкм	60°
12AAE910	5 мкм	90°



Щуп для глубоких канавок 30 мм [двойной длины]