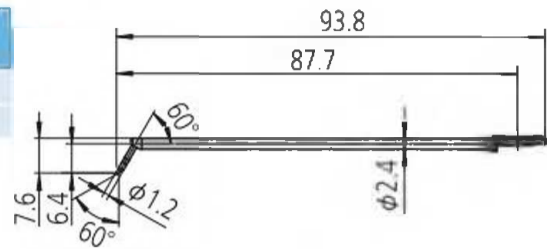


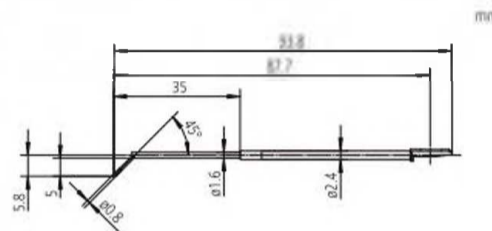
Дополнительные щупы для профилометров Surftest и профилометров- контурографов Formtracer серии SV-C

№	Радиус	Угол [°]
12AAM601	2 мкм	60°
12AAM603	5 мкм	60°



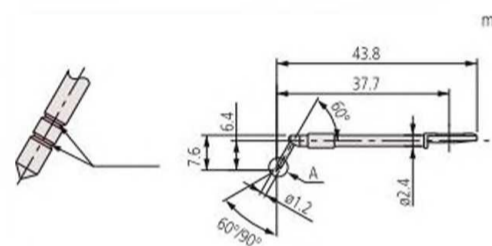
Щуп для угловых отверстий [двойной длины]

№	Радиус	Угол [°]
12AAE897	2 мкм	60°
12AAE913	5 мкм	90°



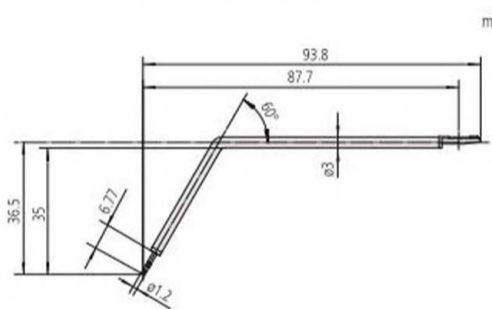
Для угловых отверстий [двойной длины]

№	Радиус	Угол [°]
12AAB339	2 мкм	60°
12AAB410	5 мкм	90°
12AAB422	10 мкм	90°



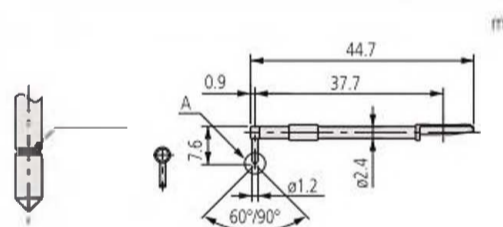
Щуп для зубьев шестерен

№	Радиус	Угол [°]
12AAE896	2 мкм	60°
12AAE912	5 мкм	90°



Щуп для зубьев шестерен [двойной длины]

№	Радиус	Угол [°]
12AAS738	2 мкм	60°
12AAB411	5 мкм	90°
12AAB423	10 мкм	90°



Щуп для острых кромок