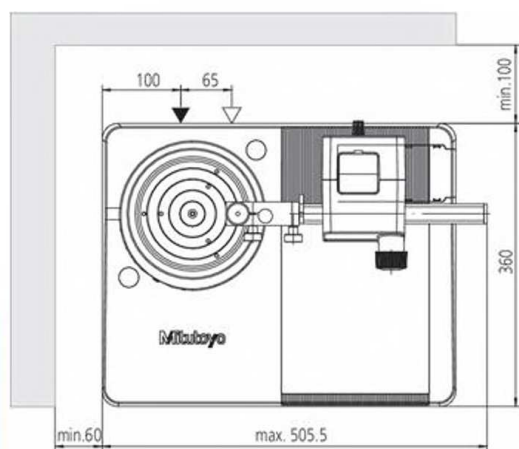
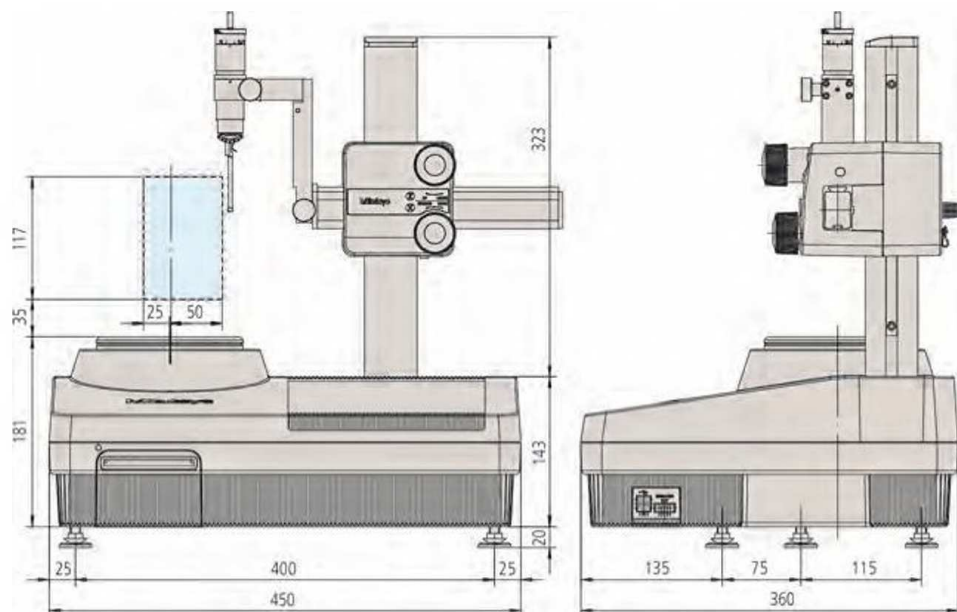


Roundtest RA-10

Серия 211 - Кругломеры

Размеры и принадлежности



211-031



211-032



211-051



211-052



211-053



211-054



211-055



12AAH425

№	Модель	Макс. диаметр детали [мм]	Макс. измеряемый [мм]	Макс. нагрузка на поворотный стол [кг]
211-541D	RA-10	320	100	10

Оptionальные аксессуары

№	Описание
12AAH402	Цанга (Ø0,5-1,0 мм)
12AAH403	Цанга (Ø1,0-1,5 мм)
12AAH404	Цанга (Ø1,5-2,0 мм)
12AAH405	Цанга (Ø2,0-2,5 мм)
12AAH406	Цанга (Ø2,5-3,0 мм)
12AAH407	Цанга (Ø3,0-3,5 мм)
12AAH408	Цанга (Ø3,5-4,0 мм)
12AAH409	Цанга (Ø4,0-5,0 мм)
12AAH410	Цанга (Ø5,0-6,0 мм)
12AAH411	Цанга (Ø6,0-7,0 мм)
12AAH412	Цанга (Ø7,0-8,0 мм)
12AAH413	Цанга (Ø8,0-9,0 мм)
12AAH414	Цанга (Ø9,0-10,0 мм)
211-013	Стенд для амортизации вибраций
211-016	Эталонная полусфера
211-031	Цанговый патрон, внеш. диам.: 1-1,5 мм
211-032	Трёхкулачковый быстрозажимной патрон: внеш. диам.: 1-79, внутр. диам.: 16-79 мм
211-045	Эталонная мера проверки увеличения
211-051*	Держатель цангового патрона (наружн. диам.: 0,5-10 мм)
211-052	Трёхкулачковый быстрозажимной патрон
211-053	Призматические тиски А (винтовой зажим)
211-054	Призматические тиски В (пружинный зажим)
12AAH420	Приспособление для установки эталонной полусферы
12AAH425	Юстировочный стол с электронными микрометрическими головками D.A.T.
12AAH427	Юстировочный стол с аналоговыми микрометрическими головками
12AAH318	Линейная шкала по оси Z
12AAH320	Ограничитель по оси X
356038	Вспомогательная подставка для низких деталей
997090	Набор концевых мер длины для калибровки

Расходуемые аксессуары

№	Описание
12AAH181	Бумага для принтера (10 рулонов)



211-013

* отдельные цанговые патроны должны быть заказаны для держателя для цангового патрона