

# Roundtest RA-120 и RA-120P

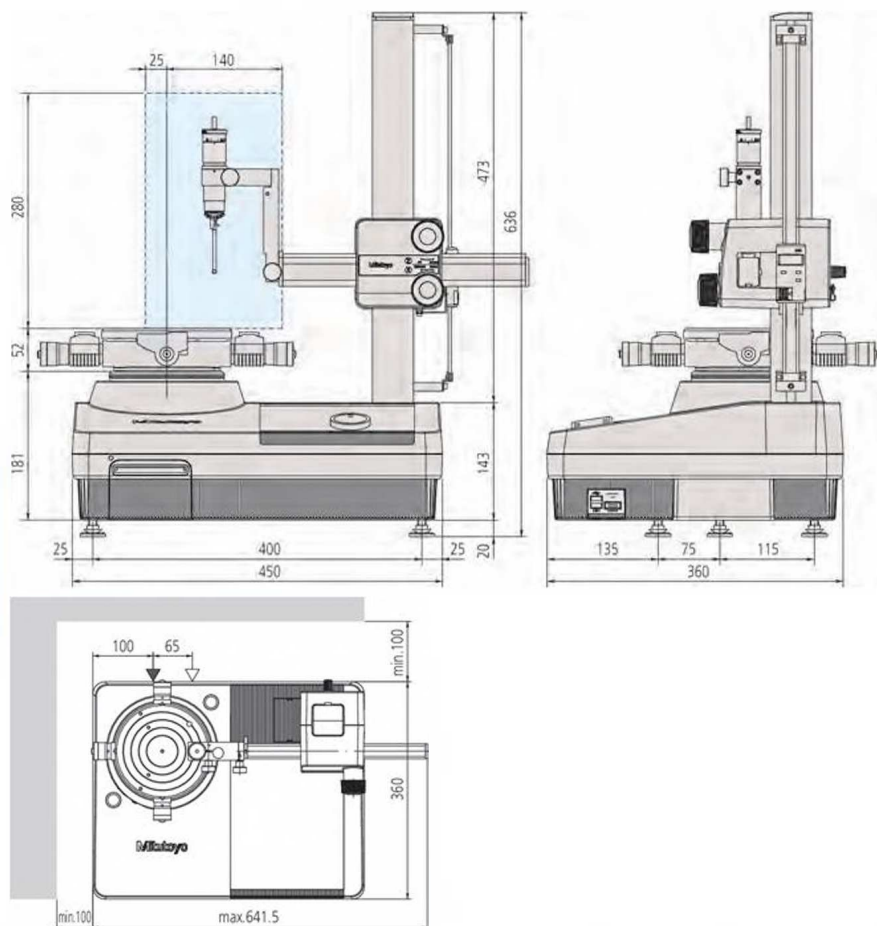
## Серия 211 - Кругломеры

Это компактный кругломер с поворотным столом, оснащенный аналоговыми или электронными микрометрическими головками.

Кругломеры Roundtest RA-120 и RA-120P обладают следующими преимуществами:

— Поворотный стол имеет возможность центрирования/нивелирования по отображаемым на экране значениям после предварительного измерения, что делает эту трудоёмкую задачу достаточно простой даже для неподготовленного оператора, в четыре шага:

1. Предварительные сканирования двух сечений на детали.
2. После предварительных сканирований, значения корректировки центрирования и нивелирования отображаются на мониторе.
3. Цифровые микрометрические головки на поворотном столе настраиваются вручную в соответствии с отображаемыми значениями для каждой оси стола.
4. Центрирование и выравнивание завершено [Диапазон центрирования :  $\pm 3$  мм, Диапазон выравнивания (наклон) :  $\pm 1^\circ$ ].



№	Модель	диаметр детали [мм]	Макс. измеряемый Ø [мм]	Макс. нагрузка на поворотный стол [кг]
211-542D	RA-120 со столом D.A.T. (цифровые микрометрические головки)	440	280	25
211-544D	RA-120 с механическим столом	440	280	25
211-545D	RA-120P со столом D.A.T. (цифровые микрометрические головки)	440	280	25
211-547D	RA-120P с механическим столом	440	280	25

### Дополнительные технические характеристики

Дополнительные принадлежности	Другие дополнительные и стандартные принадлежности перечислены далее в разделе аксессуаров.
-------------------------------	---

### Оptionальные аксессуары

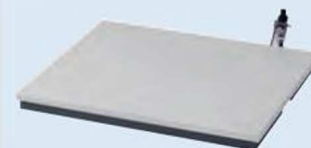
№	Описание
211-013	Стенд для амортизации вибраций
211-014	Трёхлапчатый патрон, внеш. диаметр: 2-78, внутр. диаметр: 25-68
211-016	Эталонная полусфера
211-031	Цанговый патрон, внеш. диам.: 1-1,5 мм
211-032	Трёхлапчатый быстрозажимной патрон: внеш. диам.: 1-79, внутр. диам.: 16-79 мм
211-045	Эталонная мера проверки увеличения
211-061	Цанговый патрон (наружн. диам.: 0,5-10 мм)
12ААН320	Ограничитель по оси X
356038	Вспомогательная подставка для низких деталей
997090	Набор концевых мер длины для калибровки

### Расходуемые аксессуары

№	Описание
12ААН181	Бумага для принтера (10 рулонов)



211-016



211-013



Линейная шкала по оси Z (опция)



Ограничитель по оси X

Отсканируйте QR-код с помощью мобильного устройства, чтобы посмотреть видео о средствах измерения на YouTube