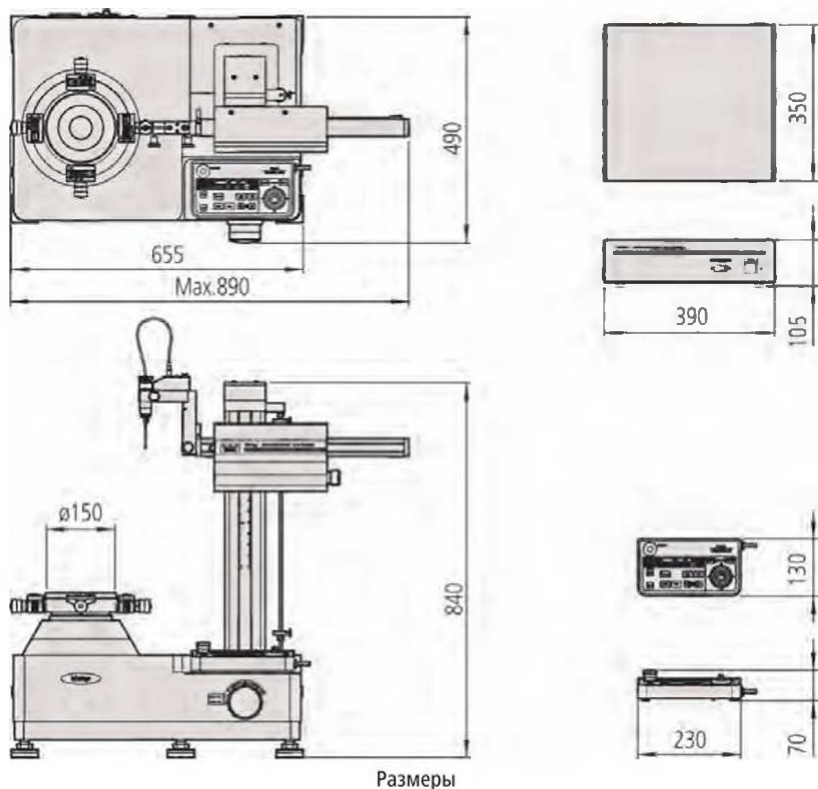


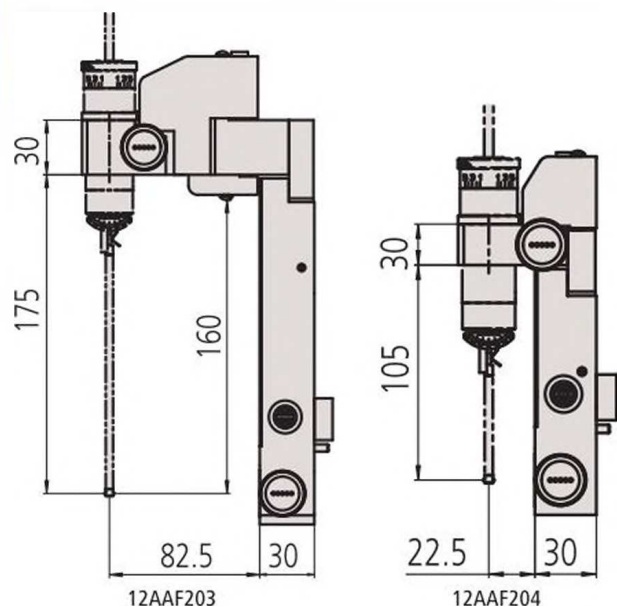
Roundtest RA-1600

Серия 211 - Система измерения формы



Размеры

№	Модель	Макс. диаметр детали [мм]	Макс. измеряемый [мм]	Макс. нагрузка на поворотный стол [кг]
211-723D	RA-1600	560	280	25



Дополнительные технические характеристики

Дополнительные принадлежности

Другие дополнительные и стандартные принадлежности перечислены далее в разделе аксессуаров.

Оptionальные аксессуары

№	Описание
211-014	Трёхкулачковый патрон, внеш. диаметр: 2-78, внутр. диаметр: 25-68
211-031	Цанговый патрон, внеш. диам.: 1-1,5 мм
211-032	Трёхкулачковый быстрозажимной патрон: внеш. диам.: 1-79, внутр. диам.: 16-79 мм
211-045	Эталонная мера проверки увеличения
211-061	Цанговый патрон (наружн. диам.: 0,5-10 мм)
12AAL019	Стол для ПК
12AAL090	Скользкий держатель датчика
12AAF203	Удлиненный держатель (2x)
12AAF204	Держатель для щупов больших диаметров
12AAK110	Виброизолятор
12AAK120	Кронштейн для монитора
356038	Вспомогательная подставка для низких деталей
997090	Набор концевых мер длины для калибровки



См. брошюру ROUNDTEST RA-1600