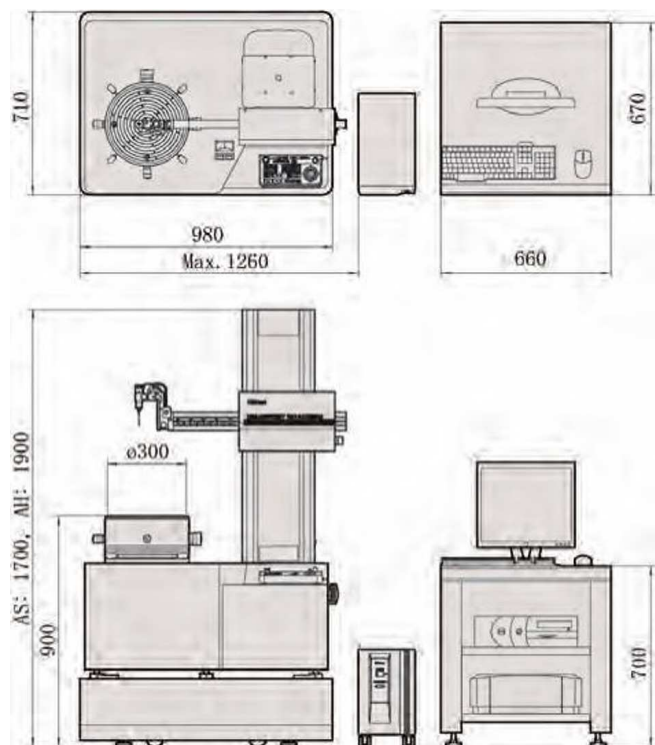


Roundtest RA-H5200

Серия 211

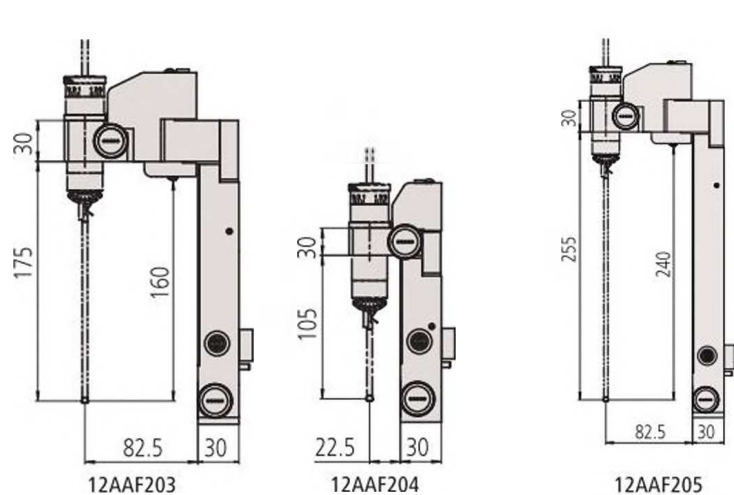
Размеры и принадлежности



Размеры

№	Модель	Центровка/ нивелировка 1*	Вертикальное перемещение [мм]	Макс. диаметр детали [мм]	Макс. измеряемый Ø [мм]	Макс. нагрузка на поворотный стол [кг]
211-531D	RA-H5200AS	AAT	350	680	400	65
211-532D	RA-H5200AH	AAT	550	680	400	65

1* AAT : автоматический регулировочный стол



mm

Дополнительные технические характеристики

Дополнительные принадлежности

Другие дополнительные и стандартные принадлежности перечислены далее в разделе аксессуаров.

Оptionальные аксессуары

№	Описание
211-014	Трёхкулачковый патрон, внеш. диаметр: 2-78, внутр. диаметр: 25-68
211-031	Цанговый патрон, внеш. диам.: 1-1,5 мм
211-032	Трёхкулачковый быстрозажимной патрон: внеш. диам.: 1-79, внутр. диам.: 16-79 мм
211-045	Эталонная мера проверки увеличения
12AAL019	Стол для ПК
12AAF203	Удлиненный держатель (2x)
12AAF204	Держатель для щупов больших диаметров
12AAF205	Удлиненный держатель для сверхглубоких отверстий (3x)
12AAF353	Датчик для измерения шероховатости поверхности
178-396-2	Датчик 0,75 мН



211-014



211-032



211-031



211-045



См. брошюру ROUNDTEST RA-H5200