

КИМ MACH-V серии 9106

Серия 360 - КИМ с ЧПУ цехового типа

Высокоскоростная координатная измерительная машина для производственной линии с вертикальным шпинделем, сконструирована для интенсивного использования в неблагоприятной цеховой среде.

- Высокая скорость и точность с барицентрическим приводом
- Улучшенная защита от грязи по средствам установки всех систем привода и линеек в пылезащищённом месте наверху машины
- Шкаф управления и ПК установлены в пылезащищённом боксе
- Компактная конструкция помогает установке в производственной линии
- Гибкие возможности загрузки, благодаря открытому доступу в измерительное пространство
- Легко обслуживаемая конструкция и отсутствие потребности в сжатом воздухе, благодаря высокоточным линейными шариковым подшипникам
- Термокомпенсация от 5° до 35°C
- Стекланные линейки с высоким разрешением 0,1 мкм

Спецификация

Разрешение	0,1 мкм
$E_{0,001}^{(1)}$	(2,5+0,35L/100) мкм ⁽²⁾ (3,6+0,58L/100) мкм ⁽³⁾
$R_{FTU, MPE}$	2,5 мкм
Скорость привода	866 мм/с

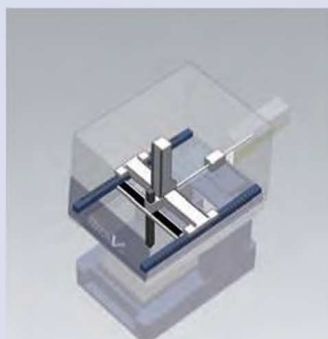
⁽¹⁾В соответствии с ISO 10360-2:2010 при использовании датчика TP7M и шупа $\varnothing 4 \times 50$ мм. L=измеряемая длина [мм].

⁽²⁾Для температурного диапазона 19°C-21°C.

⁽³⁾Для температурного диапазона 5°C-35°C.

Точность КИМ указана для следующих условий окружающей среды*:

Температурный диапазон	5°C - 35°C	
Изменение температуры	за час	2.0 К
	за 24 часа	10.0 К
Температурный градиент	вертикальный	1.0 К/м
	горизонтальный	1.0 К/м



Система безопасности

Для этой серии Mitutoyo предлагает индивидуальные системы безопасности. В зависимости от ситуации на вашем предприятии, Mitutoyo предложит индивидуальные решения, отвечающие требованиям техники безопасности.



Наборы оснастки Mitutoyo eco-fix:

- гибкая и быстрая установка
- экономия времени и денег
- простота адаптации для новых деталей



MACH-V 9106

№	Модель	Диапазон [мм]
360-224	MACH-V9106	900 x 1000 x 600

Отсканируйте QR-код с помощью мобильного устройства, чтобы посмотреть видео о средствах измерения на YouTube