

Система креплений для КИМ

Eco-fix комплект quick-rail



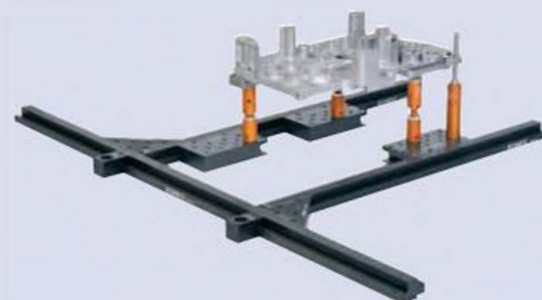
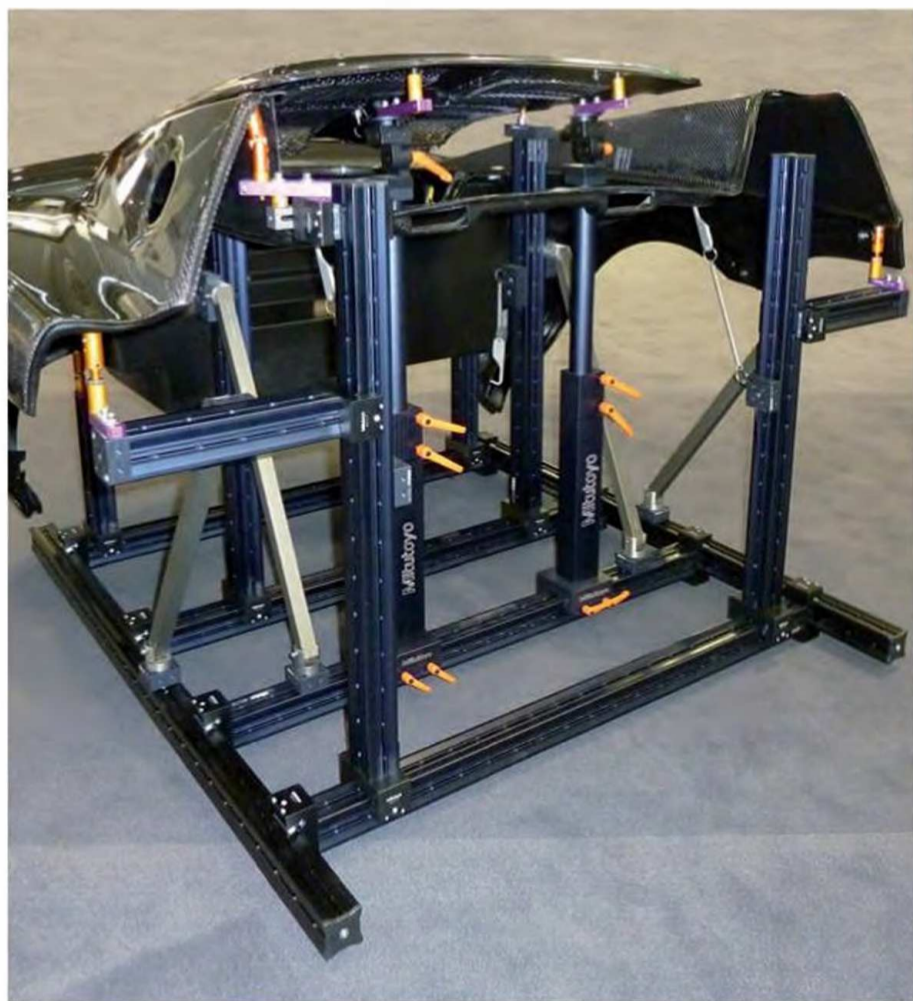
Совершенная система для большой номенклатуры деталей

- 3 зажимных направляющих
- 1 зажимная направляющая длиной 800 мм для крепления к КИМ
- 2 зажимных направляющих длиной 500 мм для гибкого позиционирования зажимных пластин и опорных плит
- Центрирующие штифты 25-100мм
- Зажимы
- Угловые опоры
- Пружинные зажимы

№
K550914

VARI-FIX

- многофункциональные профили RST
- регулируемые по высоте опоры
- поворотные на 360° опоры позволяют позиционировать деталь в любом положении
- комбинируется с любыми элементами из комплектов оснастки "eco-fix"



Посмотрите, как быстро и легко eco-fix предлагает решение по креплению Ваших деталей

